

ht Archilight Archilight Arch
t Archilight Archilight Archi
Archilight Archilight Archil
ght Archilight Archilight Arc
t Archilight Archilight Archi
Archilight Archilight Archil
t Archilight Archilight Archi
Archilight Archilight Archil
Archilight Archilight 2012-2013

Сегодня **Orion-Technics Group** – это стабильная динамично развивающаяся компания с большой историей, которая предлагает не только широкий ассортимент товаров, но и эффективное взаимодействие с клиентами. ГК Orion-Technics Group работает на рынке осветительного оборудования довольно давно. Все это время мы активно предлагаем светильники, выполненные по новейшим технологиям и соответствующие современным модным тенденциям.

Качество освещенности любого производственного, административного, офисного, торгового помещения имеет огромное значение. Для человеческого глаза нет ничего лучше, чем естественный дневной свет. Однако в крупных закрытых помещениях достаточно сложно обеспечить необходимый уровень освещенности при использовании лишь прямого и отраженного солнечного света.

Предлагаемый нами ассортимент светильников позволяет решить самые сложные и ответственные светотехнические задачи. Независимо от целевого назначения помещения, вы сможете выбрать серию осветительных приборов, которая по своим техническим параметрам будет идеально соответствовать инженерным требованиям и дизайнерским решениям. А благодаря многообразию форм и решений несложно выбрать модель, максимально отвечающую эстетическим аспектам интерьера помещения.

Сейчас вы держите в руках каталог по очередной нашей новинке – Archilight - чешские светильники, лучшие в своем классе, можно даже сказать эталон современных офисных светильников, изготавливаемых из анодированного алюминия, пр-ва Чехия. В ассортименте одиночные и двойные подвесные, настенные и напольные светильники, поворотные и модульные системы. Новинка Archilight – модульные безстыковые системы, утепленные светильники с лампами внахлест, где световая линия не прерывается на всем протяжении. Люминисцентные и светодиодные варианты исполнения. Электронный каталог светильников Archilight можно посмотреть и скачать на сайте: **www.tehsvet.com**.

Мы гарантируем индивидуальный подход и гибкую систему скидок для частных дизайнеров и архитекторов, а так же для дизайнерских и архитектурных бюро. Особые условия совместной работы фирмам и компаниям, имеющим свои каталоги продукции.

Мы предлагаем клиентам полный спектр услуг:

- Мы поставляем светильники и другую продукцию со склада в Москве, это гарантирует точность выполнения контрактов;
- Поставки товара в оговоренные сроки напрямую с фабрики – производителя;
- Мы используем индивидуальный творческий подход к каждому клиенту;

У нас можно приобрести наиболее востребованные светильники, которые могут потребоваться для установки в административных, учебных, производственных, офисных помещениях.

Как видите, нам действительно есть, что предложить вам. В дополнение к этому – быстрая квалифицированная поддержка по техническим вопросам.

Мы высоко ценим профессиональный дизайнерский труд и, приглашая вас, уверены, что работать с нашей компанией вам будет удобно и интересно.

Наши координаты:

Адрес: г. Москва, Проспект Андропова, д. 42, стр. 1

Тел.: (495) 589-95-95

E-mail: info@tehsvet.com

Демозал расположен по адресу: г. Москва, Варшавское ш., д. 37, стр. 15 (по предварительной записи)

Модель flat	2
Модель dual	8
Модель cubus	14
Модель lucid	40
Модель ellipse	46
Модель tubus	50
Модель line	52



Модель flat solo

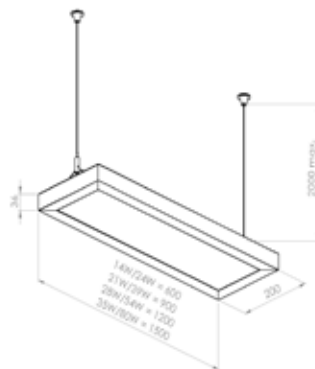
Модель Flat Solo

Flat Solo 200 прямое/прямое-отраженное освещение

Артикул	Цвет	Напряжение / Мощность	Патрон лампы
SFS214D/DI	elox	230В/2x14Вт	G5
SFS221D/DI	elox	230В/2x21Вт	G5
SFS228D/DI	elox	230В/2x28Вт	G5
SFS235D/DI	elox	230В/2x35Вт	G5
SFS224D/DI	elox	230В/2x24Вт	G5
SFS239D/DI	elox	230В/2x39Вт	G5
SFS254D/DI	elox	230В/2x54Вт	G5
SFS280D/DI	elox	230В/2x80Вт	G5

Подвесной флуоресцентный светильник прямого (D) или прямого/отраженного освещения. Анодированный алюминий, рассеивающий светоотражатель, электронный балласт.

В комплект светильника входит источник питания, коробка для крепления на потолке и самоблокирующийся подвесной механизм.

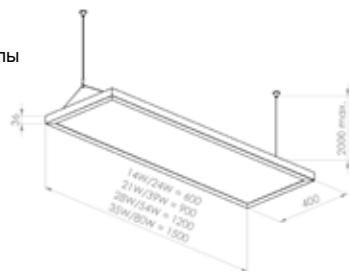


Flat Solo 400 прямое/прямое-отраженное освещение

Артикул	Цвет	Напряжение / Мощность	Патрон лампы
SFS414D/DI	elox	230В/4x14Вт	G5
SFS421D/DI	elox	230В/4x21Вт	G5
SFS428D/DI	elox	230В/4x28Вт	G5
SFS435D/DI	elox	230В/4x35Вт	G5
SFS424D/DI	elox	230В/4x24Вт	G5
SFS439D/DI	elox	230В/4x39Вт	G5
SFS454D/DI	elox	230В/4x54Вт	G5
SFS480D/DI	elox	230В/4x80Вт	G5

Подвесной флуоресцентный светильник прямого (D) или прямого/отраженного освещения. Анодированный алюминий, рассеивающий светоотражатель, электронный балласт.

В комплект светильника входит источник питания, коробка для крепления на потолке и самоблокирующийся подвесной механизм.

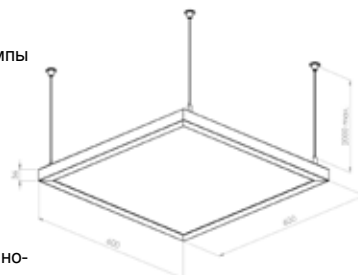


Flat Solo 600 прямое/прямое-отраженное освещение

Артикул	Цвет	Напряжение / Мощность	Патрон лампы
SFS6-414D/ID	elox	230В/4x14Вт	G5
SFS6-424D/ID	elox	230В/4x24Вт	G5

Подвесной флуоресцентный светильник прямого (D) или прямого/отраженного освещения. Анодированный алюминий, рассеивающий светоотражатель, электронный балласт.

В комплект светильника входит источник питания, коробка для крепления на потолке и самоблокирующийся подвесной механизм.



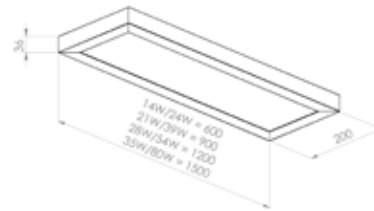


Модель flat, монтируемая на поверхность

Модель Flat, монтируемая на поверхность

Модель Flat, монтируемая на поверхность 200

Артикул	Цвет	Напряжение / Мощность	Патрон лампы
SFC214D	elox	230В/2x14Вт	G5
SFC221D	elox	230В/2x21Вт	G5
SFC228D	elox	230В/2x28Вт	G5
SFC235D	elox	230В/2x35Вт	G5
SFC224D	elox	230В/2x24Вт	G5
SFC239D	elox	230В/2x39Вт	G5
SFC254D	elox	230В/2x54Вт	G5
SFC280D	elox	230В/2x80Вт	G5

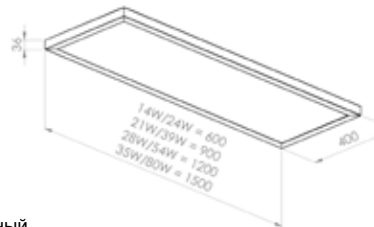


Монтируемый на поверхность люминесцентный светильник. Анодированный алюминий, рассеивающий светоотражатель, электронный балласт.



Модель Flat, монтируемая на поверхность 400

Артикул	Цвет	Напряжение / Мощность	Патрон лампы
SFC414D	elox	230В/4x14Вт	G5
SFC421D	elox	230В/4x21Вт	G5
SFC428D	elox	230В/4x28Вт	G5
SFC435D	elox	230В/4x35Вт	G5
SFC424D	elox	230В/4x24Вт	G5
SFC439D	elox	230В/4x39Вт	G5
SFC454D	elox	230В/4x54Вт	G5
SFC480D	elox	230В/4x80Вт	G5

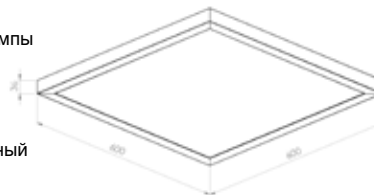


Монтируемый на поверхность люминесцентный светильник. Анодированный алюминий, рассеивающий светоотражатель, электронный балласт.



Модель Flat, монтируемая на поверхность 600

Артикул	Цвет	Напряжение / Мощность	Патрон лампы
SFC6-414D	elox	230В/4x14Вт	G5
SFC6-424D	elox	230В/4x24Вт	G5



Монтируемый на поверхность люминесцентный светильник. Анодированный алюминий, рассеивающий светоотражатель, электронный балласт.



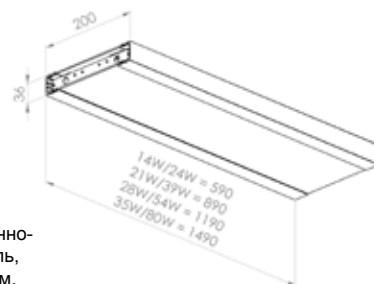


Система flat

Система Flat

Система Flat 200 прямое-отраженное освещение

Артикул	Цвет	Напряжение / Мощность	Патрон лампы
SF214D/DI	elox	230В/2x14Вт	G5
SF221D/DI	elox	230В/2x21Вт	G5
SF228D/DI	elox	230В/2x28Вт	G5
SF235D/DI	elox	230В/2x35Вт	G5
SF224D/DI	elox	230В/2x24Вт	G5
SF239D/DI	elox	230В/2x39Вт	G5
SF254D/DI	elox	230В/2x54Вт	G5
SF280D/DI	elox	230В/2x80Вт	G5

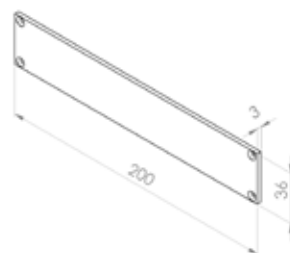


Подвесной флуоресцентный светильник прямого (D) или прямого/отраженного освещения. Анодированный алюминий, рассеивающий светоотражатель, электронный балласт. Включает самоблокирующийся подвесной механизм.



Система Flat 200 заглушки 2 шт.

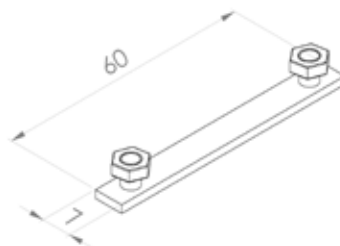
Артикул	Цвет
SFPKK	elox



Система Flat 200 прямое соединение

Артикул
SFPS

Для прямого соединения модулей в ряд.





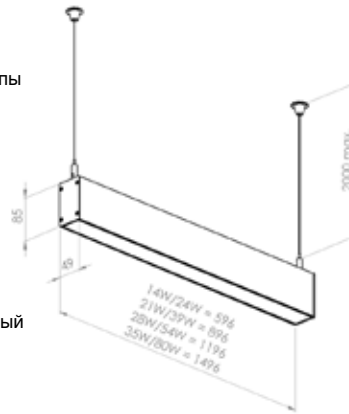
Модель dual solo

Модель Dual Solo

Модель Dual solo прямое освещение

Артикул	Цвет	Напряжение / Мощность	Патрон лампы
SDS114D	elox	230В/1х14Вт	G5
SDS121D	elox	230В/1х21Вт	G5
SDS128D	elox	230В/1х28Вт	G5
SDS135D	elox	230В/1х35Вт	G5
SDS124D	elox	230В/1х24Вт	G5
SDS139D	elox	230В/1х39Вт	G5
SDS154D	elox	230В/1х54Вт	G5
SDS180D	elox	230В/1х80Вт	G5

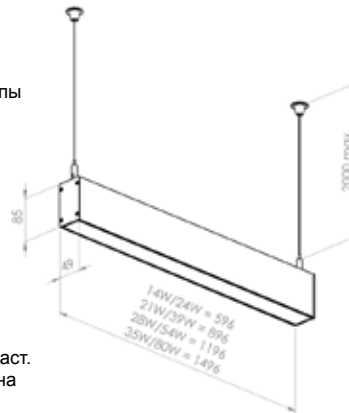
Подвесной флуоресцентный светильник прямого освещения. Анодированный алюминий, светоотражатель из ПММА, электронный балласт. В комплект светильника входит источник питания, коробка для крепления на потолке, самоблокирующийся подвесной механизм и заглушки.



Модель Dual Solo прямое/непрямое освещение

Артикул	Цвет	Напряжение / Мощность	Патрон лампы
SDS214DI	elox	230В/2х14Вт	G5
SDS221DI	elox	230В/2х21Вт	G5
SDS228DI	elox	230В/2х28Вт	G5
SDS235DI	elox	230В/2х35Вт	G5
SDS224DI	elox	230В/2х24Вт	G5
SDS239DI	elox	230В/2х39Вт	G5
SDS254DI	elox	230В/2х54Вт	G5
SDS280DI	elox	230В/2х80Вт	G5

Подвесной флуоресцентный светильник прямого/непрямого освещения. Анодированный алюминий, светоотражатель из ПММА, электронный балласт. В комплект светильника входит источник питания, коробка для крепления на потолке, самоблокирующийся подвесной механизм и заглушки.





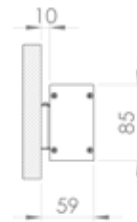
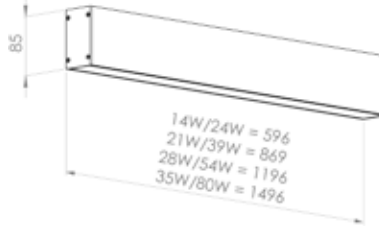
Модель dual настенная

Модель Dual настенная

Модель Dual настенная, прямое освещение

Артикул	Цвет	Напряжение / Мощность	Патрон лампы
SDW114D	elox	230В/1x14Вт	G5
SDW121D	elox	230В/1x21Вт	G5
SDW128D	elox	230В/1x28Вт	G5
SDW135D	elox	230В/1x35Вт	G5
SDW124D	elox	230В/1x24Вт	G5
SDW139D	elox	230В/1x39Вт	G5
SDW154D	elox	230В/1x54Вт	G5
SDW180D	elox	230В/1x80Вт	G5

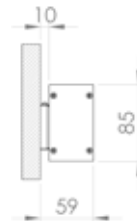
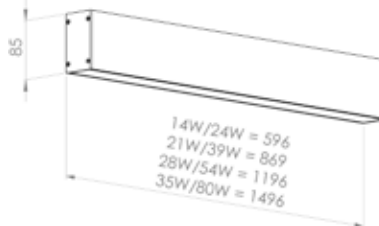
Настенный светильник прямого освещения. Анодированный алюминий, светоотражатель из ПММА, электронный балласт. В комплект светильника входят концевые заглушки.



Модель Dual настенная прямое/непрямое освещение

Артикул	Цвет	Напряжение / Мощность	Патрон лампы
SDW214DI	elox	230В/2x14Вт	G5
SDW221DI	elox	230В/2x21Вт	G5
SDW228DI	elox	230В/2x28Вт	G5
SDW235DI	elox	230В/2x35Вт	G5
SDW224DI	elox	230В/2x24Вт	G5
SDW239DI	elox	230В/2x39Вт	G5
SDW254DI	elox	230В/2x54Вт	G5
SDW280DI	elox	230В/2x80Вт	G5

Настенный светильник прямого/непрямого освещения. Анодированный алюминий, светоотражатель из ПММА, электронный балласт. В комплект светильника входят концевые заглушки.





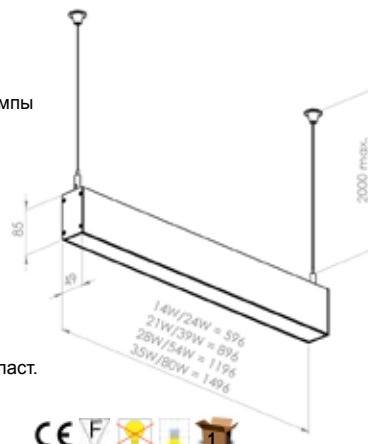
Двойная Система Dual

Двойная система Dual

Подвесная/настенная двойная система прямого освещения

Артикул	Цвет	Напряжение / Мощность	Патрон лампы
SD114D/W	elox	230В/1х14Вт	G5
SD121D/W	elox	230В/1х21Вт	G5
SD128D/W	elox	230В/1х28Вт	G5
SD135D/W	elox	230В/1х35Вт	G5
SD139D/W	elox	230В/1х39Вт	G5
SD124D/W	elox	230В/1х24Вт	G5
SD154D/W	elox	230В/1х54Вт	G5
SD180D/W	elox	230В/1х80Вт	G5

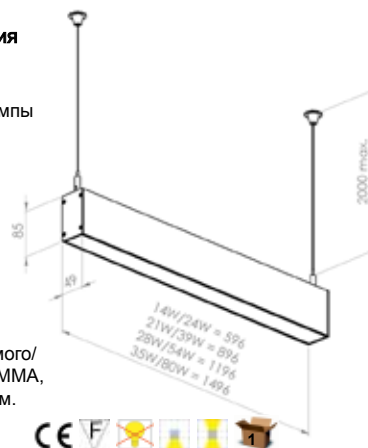
Подвесная(D)/настенная(W) люминесцентная система светильников. Анодированный алюминий, светоотражатель из ПММА, электронный балласт. Включает самоблокирующийся подвесной механизм. Без концевых заглушек.



Подвесная/настенная двойная система прямого/непрямого освещения

Артикул	Цвет	Напряжение / Мощность	Патрон лампы
SD214DI/W	elox	230В/2х14Вт	G5
SD221DI/W	elox	230В/2х21Вт	G5
SD228DI/W	elox	230В/2х28Вт	G5
SD235DI/W	elox	230В/2х35Вт	G5
SD224DI/W	elox	230В/2х24Вт	G5
SD239DI/W	elox	230В/2х39Вт	G5
SD254DI/W	elox	230В/2х54Вт	G5
SD280DI/W	elox	230В/2х80Вт	G5

Подвесная(D)/настенная(W) люминесцентная система светильников прямого/непрямого освещения. Анодированный алюминий, светоотражатель из ПММА, электронный балласт. Включает самоблокирующийся подвесной механизм. Без концевых заглушек.



Двойная система, заглушка 2 шт.

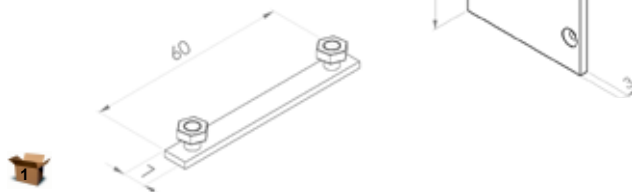
Артикул	Цвет
SDPKK	elox



Прямое соединение двойной системы

Артикул
SDPS

Для прямого соединения модулей





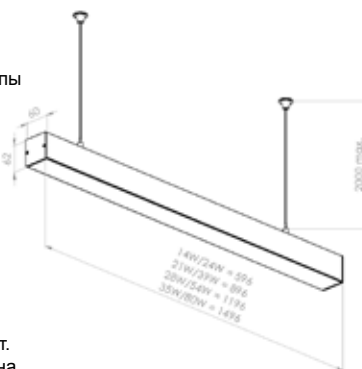
Модель cubus solo

Модель Cubus Solo

Модель Cubus solo одна подвесная лампа

Артикул	Цвет	Напряжение / Мощность	Патрон лампы
SCS114E/PAR	elox	230В/1x14Вт	G5
SCS121E/PAR	elox	230В/1x21Вт	G5
SCS128E/PAR	elox	230В/1x28Вт	G5
SCS135E/PAR	elox	230В/1x35Вт	G5
SCS124E/PAR	elox	230В/1x24Вт	G5
SCS139E/PAR	elox	230В/1x39Вт	G5
SCS154E/PAR	elox	230В/1x54Вт	G5
SCS180E/PAR	elox	230В/1x80Вт	G5

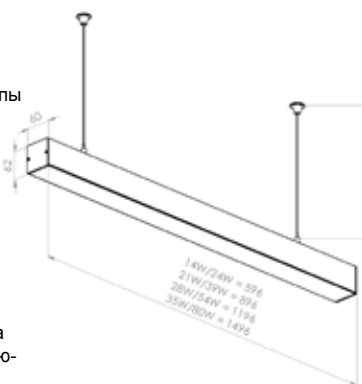
Подвесной люминесцентный светильник. Анодированный алюминий, рассеиватель из ПММА/акрила, оптические жалюзи PAR, электронный балласт. В комплект светильника входит источник питания, коробка для крепления на потолке, самоблокирующийся подвесной механизм и заглушки.



Модель Cubus solo двойная подвесная лампа

Артикул	Цвет	Напряжение / Мощность	Патрон лампы
SCS214E	elox	230В/2x14Вт	G5
SCS221E	elox	230В/2x21Вт	G5
SCS228E	elox	230В/2x28Вт	G5
SCS235E	elox	230В/2x35Вт	G5
SCS224E	elox	230В/2x24Вт	G5
SCS239E	elox	230В/2x39Вт	G5
SCS254E	elox	230В/2x54Вт	G5

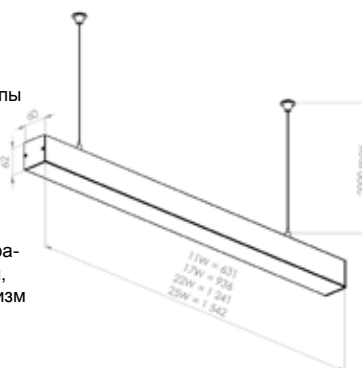
Подвесной люминесцентный светильник. Анодированный алюминий, рассеиватель из ПММА/акрила, электронный балласт. В комплект светильника входит источник питания, коробка для крепления на потолке, самоблокирующийся подвесной механизм и заглушки.



Модель Cubus Solo светодиодная подвесная

Артикул	Цвет	Напряжение / Мощность	Патрон лампы
SCS111LED	elox	230В/1x11Вт	G13
SCS117LED	elox	230В/1x17Вт	G13
SCS122LED	elox	230В/1x22Вт	G13
SCS125LED	elox	230В/1x25Вт	G13

Подвесной светодиодный светильник. Анодированный алюминий, светоотражатель из ПММА/акрила. В комплект светильника входит источник питания, коробка для крепления на потолке, самоблокирующийся подвесной механизм и заглушки.





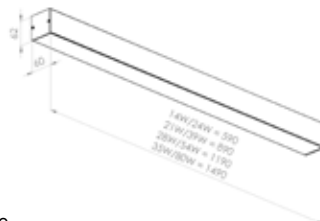
Модель sibus, монтируемая на поверхность

Модель Cubus, монтируемая на поверхность

Модель Cubus, одна лампа, монтируется на поверхность

Артикул	Цвет	Напряжение / Мощность	Патрон лампы
SCC114E/PAR	elox	230В/1x14Вт	G5
SCC121E/PAR	elox	230В/1x21Вт	G5
SCC128E/PAR	elox	230В/1x28Вт	G5
SCC135E/PAR	elox	230В/1x35Вт	G5
SCC124E/PAR	elox	230В/1x24Вт	G5
SCC139E/PAR	elox	230В/1x39Вт	G5
SCC154E/PAR	elox	230В/1x54Вт	G5
SCC180E/PAR	elox	230В/1x80Вт	G5

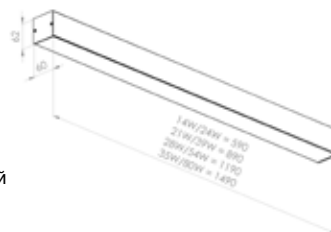
Люминесцентный светильник, монтируемый на поверхность.
Анодированный алюминий, светоотражатель из ПММА/и акрила/оптические жалюзи PAR, электронный балласт.
В комплект светильника входят концевые заглушки.



Модель Cubus, две лампы, монтируется на поверхность

Артикул	Цвет	Напряжение / Мощность	Патрон лампы
SCC214E	elox	230В/2x14Вт	G5
SCC221E	elox	230В/2x21Вт	G5
SCC228E	elox	230В/2x28Вт	G5
SCC235E	elox	230В/2x35Вт	G5
SCC224E	elox	230В/2x24Вт	G5
SCC239E	elox	230В/2x39Вт	G5
SCC254E	elox	230В/2x54Вт	G5

Люминесцентный светильник, монтируемый на поверхность. Анодированный алюминий, светоотражатель из ПММА/акрила, электронный балласт.
Включает концевые заглушки.



Модель Cubus, светодиодная, монтируется на поверхность

Артикул	Цвет	Напряжение / Мощность	Патрон лампы
SCC111LED	elox	230В/1x11Вт	G13
SCC117LED	elox	230В/1x17Вт	G13
SCC122LED	elox	230В/1x22Вт	G13
SCC125LED	elox	230В/1x25Вт	G13

Светодиодный светильник, монтируется на поверхность.
Анодированный алюминий, светоотражатель из ПММА/акрила.
В комплект светильника входят концевые заглушки.





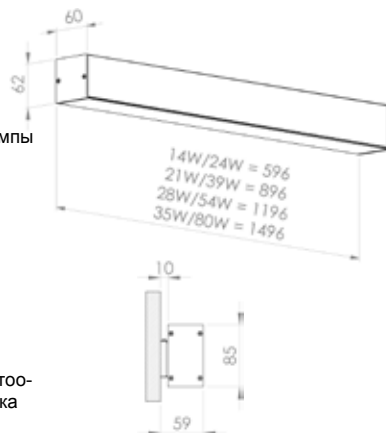
Модель cubus настенная

Модель Cubus Wall

Модель Cubus настенная, одна лампа

Артикул	Цвет	Напряжение / Мощность	Патрон лампы
SCW114E	elox	230В/1х14Вт	G5
SCW221E	elox	230В/1х21Вт	G5
SCW128E	elox	230В/1х28Вт	G5
SCW135E	elox	230В/1х35Вт	G5
SCW124E	elox	230В/1х24Вт	G5
SCW139E	elox	230В/1х39Вт	G5
SCW154E	elox	230В/1х54Вт	G5
SCW180E	elox	230В/1х80Вт	G5

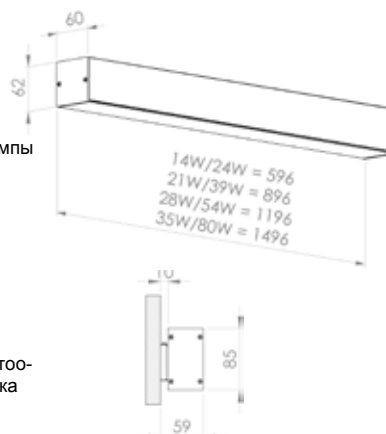
Настенный люминесцентный светильник. Анодированный алюминий, светоотражатель из ПММА/акрила, электронный балласт. В комплект светильника входят концевые заглушки.



Модель Cubus настенная, две лампы

Артикул	Цвет	Напряжение / Мощность	Патрон лампы
SCW214E	elox	230В/2х14Вт	G5
SCW221E	elox	230В/2х21Вт	G5
SCW228E	elox	230В/2х28Вт	G5
SCW235E	elox	230В/2х35Вт	G5
SCW224E	elox	230В/2х24Вт	G5
SCW239E	elox	230В/2х39Вт	G5
SCW254E	elox	230В/2х54Вт	G5

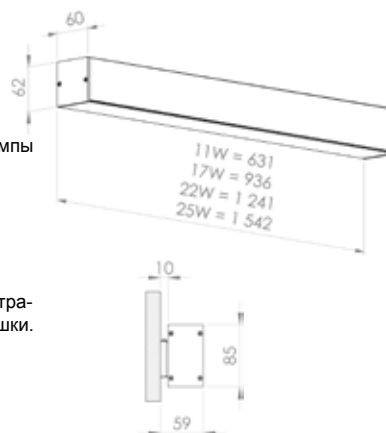
Настенный люминесцентный светильник. Анодированный алюминий, светоотражатель из ПММА/акрила, электронный балласт. В комплект светильника входят концевые заглушки.



Модель Cubus настенная, светодиодная

Артикул	Цвет	Напряжение / Мощность	Патрон лампы
SCW111LED	elox	230В/1х11Вт	G13
SCW117LED	elox	230В/1х17Вт	G13
SCW122LED	elox	230В/1х22Вт	G13
SCW125LED	elox	230В/1х25Вт	G13

Настенный светодиодный светильник. Анодированный алюминий, светоотражатель из ПММА/акрила. В комплект светильника входят концевые заглушки.





Модель cubus strade

Модель Cubus Strade

Модель Cubus Strade одна лампа

Артикул	Цвет	Напряжение / Мощность	Патрон лампы
SCST135E	elox	230В/1х35Вт	G5
SCST180E	elox	230В/1х80Вт	G5

Напольный люминесцентный светильник. Анодированный алюминий, светоотражатель из ПММА/акрила, электронный балласт. В комплект светильника входит источник питания.



Модель Cubus Strade две лампы

Артикул	Цвет	Напряжение / Мощность	Патрон лампы
SCST235E	elox	230В/2х35Вт	G5

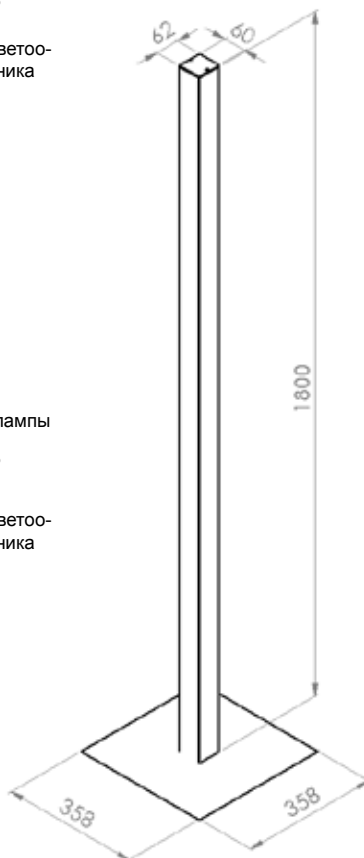
Напольный люминесцентный светильник. Анодированный алюминий, светоотражатель из ПММА/акрила, электронный балласт. В комплект светильника входит источник питания.



Модель Cubus Strade светодиодная

Артикул	Цвет	Напряжение / Мощность	Патрон лампы
SCST125LED	elox	230В/1х25Вт	G13

Настенный светодиодный светильник. Анодированный алюминий, светоотражатель из ПММА/акрила. В комплект светильника входят концевые заглушки.





Система cubus

Система Cubus

Система Cubus одна лампа

Артикул	Цвет	Напряжение / Мощность	Патрон лампы
SC114E/PAR	elox	230В/1х14Вт	G5
SC121E/PAR	elox	230В/1х21Вт	G5
SC128E/PAR	elox	230В/1х28Вт	G5
SC135E/PAR	elox	230В/1х35Вт	G5
SC124E/PAR	elox	230В/1х24Вт	G5
SC139E/PAR	elox	230В/1х39Вт	G5
SC154E/PAR	elox	230В/1х54Вт	G5
SC180E/PAR	elox	230В/1х80Вт	G5

Система подвесных люминесцентных светильников. Анодированный алюминий, светоотражатель из ПММА/акрила, оптические жалюзи PAR, электронный балласт. Включает самоблокирующий подвесной механизм.



Система Cubus светодиодная

Артикул	Цвет	Напряжение / Мощность	Патрон лампы
SC111LED	elox	230В/1х11Вт	G13
SC117LED	elox	230В/1х17Вт	G13
SC122LED	elox	230В/1х22Вт	G13
SC125LED	elox	230В/1х25Вт	G13

Система подвесных люминесцентных светильников. Анодированный алюминий, светоотражатель из ПММА/акрила, оптические жалюзи PAR, электронный балласт. Включает самоблокирующий подвесной механизм.



Система Cubus две лампы

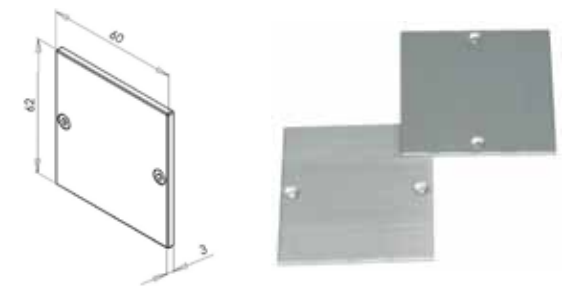
Артикул	Цвет	Напряжение / Мощность	Патрон лампы
SC214E	elox	230В/2х14W	G5
SC221E	elox	230В/2х21W	G5
SC228E	elox	230В/2х28W	G5
SC235E	elox	230В/2х35W	G5
SC224E	elox	230В/2х24W	G5
SC239E	elox	230В/2х39W	G5
SC254E	elox	230В/2х54W	G5

Анодированный алюминий, светоотражатель из ПММА/акрила, электронный балласт. Включает самоблокирующий подвесной механизм.



Система Cubus, заглушка 2 шт

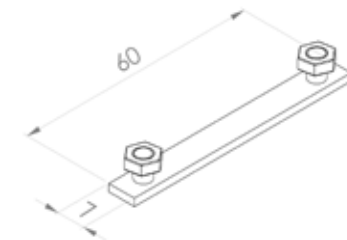
Артикул	Цвет
SCPKK	elox



Система Cubus, прямое соединение

Артикул
SCPS

Для прямого соединения модулей.

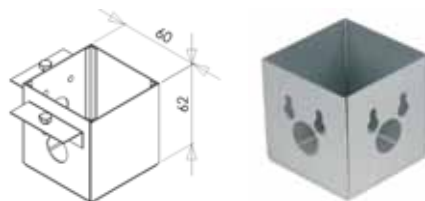


Система Cubus

Система Cubus, муфта 90°

Артикул	Цвет
SCPS90	elox

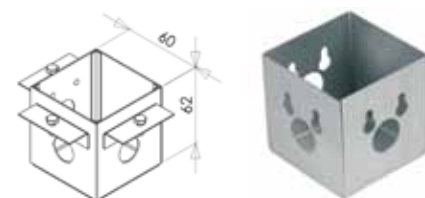
Для соединения модулей под прямым углом.



Система Cubus, Т-образная муфта

Артикул	Цвет
SCPST	elox

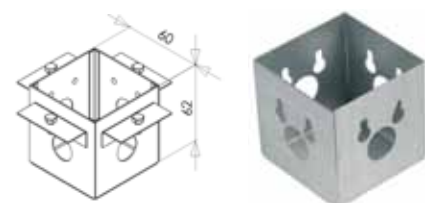
Для соединения модулей в Т-образной форме.



Система Cubus, Х-образная муфта

Артикул	Цвет
SCPSX	elox

Для соединения модулей в Х-образной форме.



Прозрачный кабель с коробкой

Артикул	Цвет	Провода
SPPKB3075	прозрачный	3x0,75мм
SPPK3075/1m	прозрачный	3x0,75мм
SPPK3075/100m	прозрачный	3x0,75мм

SPPKB – комплект для источника питания системы включает коробку для крепления на потолке. Длина 2 м.
SPPK – отдельный прозрачный кабель 1 – 100 м.



Система Cubus, пустой модуль

Артикул	Цвет	Длина
SCP014	elox	14Вт, 24Вт
SCP021	elox	21Вт, 39Вт
SCP028	elox	28Вт, 54Вт
SCP035	elox	35Вт, 80Вт

Для дополнения комплекта модулей без ламп. Анодированный алюминий, светоотражатель из ПММА/акрила. Включает самоблокирующийся подвесной механизм.



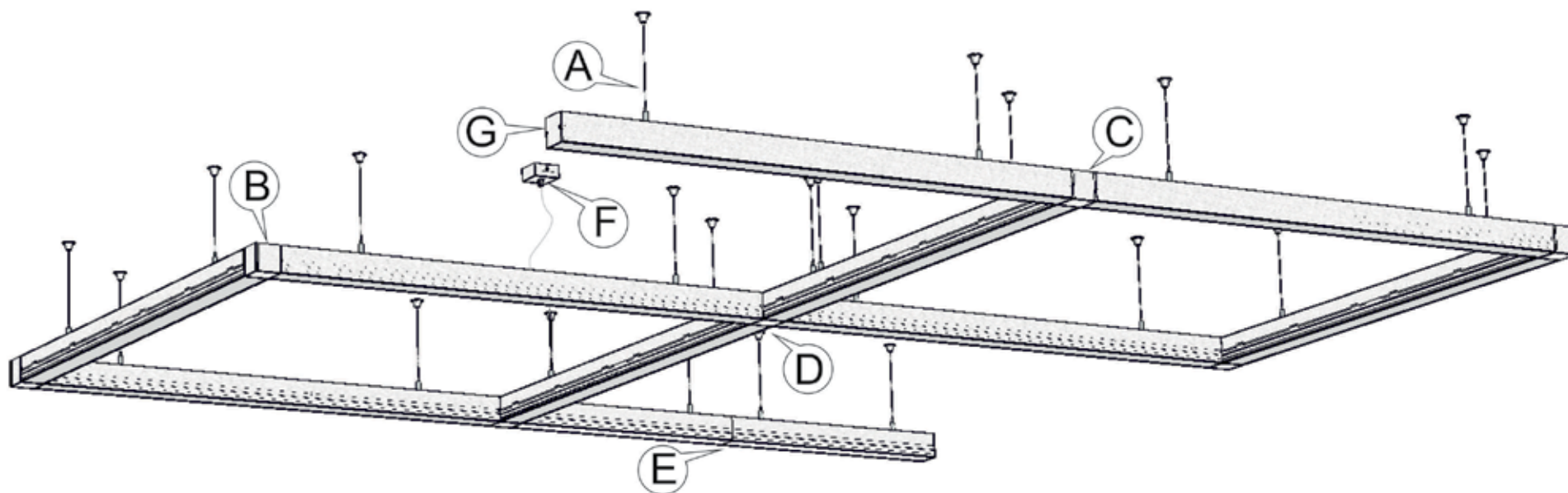
Система Cubus, светоотражатель из ПММА

Артикул	Цвет	Длина
SCPKP14	акрил	14Вт, 24Вт
SCPKP21	акрил	21Вт, 39Вт
SCPKP28	акрил	28Вт, 54Вт
SCPKP35	акрил	35Вт, 80Вт

Запасной светоотражатель из ПММА.



Система Cubus



- A SPZAS2
- B SCPS90
- C SCPST
- D SCPSX
- E SPSP
- F SPPKB3075
- G SCPK

Модель cubus solo rotary

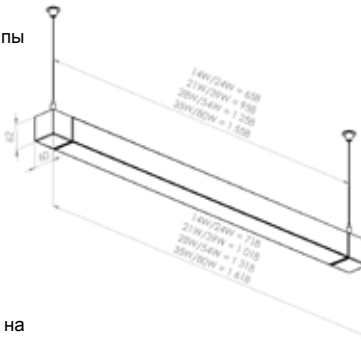


Модель Cubus Solo Rotary

Cubus Solo Rotary, одна лампа

Артикул	Цвет	Напряжение / Мощность	Патрон лампы
SCRS114E/PAR	elox	230В/1x14Вт	G5
SCRS121E/PAR	elox	230В/1x21Вт	G5
SCRS128E/PAR	elox	230В/1x28Вт	G5
SCRS135E/PAR	elox	230В/1x35Вт	G5
SCRS124E/PAR	elox	230В/1x24Вт	G5
SCRS139E/PAR	elox	230В/1x39Вт	G5
SCRS154E/PAR	elox	230В/1x54Вт	G5
SCRS180E/PAR	elox	230В/1x80Вт	G5

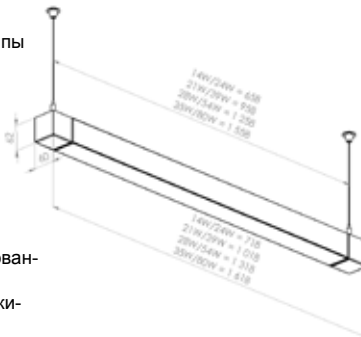
Подвесной люминесцентный светильник, поворачивается на 350°. Анодированный алюминий, светоотражатель из ПММА/акрила, электронный балласт. Включает источник питания, коробка для крепления на потолке и самоблокирующийся подвесной механизм.



Cubus Solo Rotary, две лампы

Артикул	Цвет	Напряжение / Мощность	Патрон лампы
SCRS214E	elox	230В/2x14Вт	G5
SCRS221E	elox	230В/2x21Вт	G5
SCRS228E	elox	230В/2x28Вт	G5
SCRS235E	elox	230В/2x35Вт	G5
SCRS224E	elox	230В/2x24Вт	G5
SCRS239E	elox	230В/2x39Вт	G5
SCRS254E	elox	230В/2x54Вт	G5

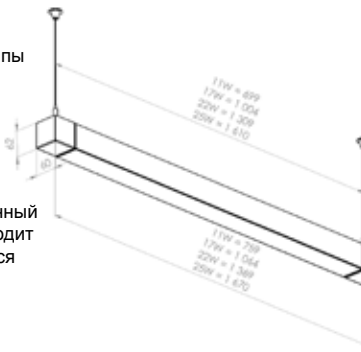
Подвесной люминесцентный светильник поворачивается на 350°. Анодированный алюминий, светоотражатель из ПММА/акрила, электронный балласт. Включает источник питания, коробка для крепления на потолке и самоблокирующийся подвесной механизм.



Cubus Solo Rotary, светодиодная

Артикул	Цвет	Напряжение / Мощность	Патрон лампы
SCRS111LED	elox	230В/1x11Вт	G13
SCRS117LED	elox	230В/1x17Вт	G13
SCRS122LED	elox	230В/1x22Вт	G13
SCRS125LED	elox	230В/1x25Вт	G13

Подвесной светодиодный светильник поворачивается на 350°. Анодированный алюминий, светоотражатель из ПММА/акрила. В комплект светильника входит источник питания, коробка для крепления на потолке и самоблокирующийся подвесной механизм.





Модель cubus wall rotary

Модель Cubus Wall Rotary

Cubus Wall Rotary, одна лампа

Артикул	Цвет	Напряжение / Мощность	Патрон лампы
SCRW114E/PAR	elox	230В/1x14Вт	G5
SCRW121E/PAR	elox	230В/1x21Вт	G5
SCRW128E/PAR	elox	230В/1x28Вт	G5
SCRW135E/PAR	elox	230В/1x35Вт	G5
SCRW124E/PAR	elox	230В/1x24Вт	G5
SCRW139E/PAR	elox	230В/1x39Вт	G5
SCRW154E/PAR	elox	230В/1x54Вт	G5
SCRW180E/PAR	elox	230В/1x80Вт	G5



Настенный люминесцентный светильник поворачивается на 350°.
Анодированный алюминий, Светоотражатель из ПММА/акрила, электронный балласт.



Cubus Wall Rotary, две лампы

Артикул	Цвет	Напряжение / Мощность	Патрон лампы
SCRW214E	elox	230В/2x14Вт	G5
SCRW221E	elox	230В/2x21Вт	G5
SCRW228E	elox	230В/2x28Вт	G5
SCRW235E	elox	230В/2x35Вт	G5
SCRW224E	elox	230В/2x24Вт	G5
SCRW239E	elox	230В/2x39Вт	G5
SCRW254E	elox	230В/2x54Вт	G5



Настенный люминесцентный светильник поворачивается на 350°.
Анодированный алюминий, Светоотражатель из ПММА/акрила, электронный балласт.



Cubus Wall Rotary, светодиодная

Артикул	Цвет	Напряжение / Мощность	Патрон лампы
SCRW111LED	elox	230В/1x11Вт	G13
SCRW117LED	elox	230В/1x17Вт	G13
SCRW122LED	elox	230В/1x22Вт	G13
SCRW125LED	elox	230В/1x25Вт	G13



Настенный светодиодный светильник поворачивается на 350°.
Анодированный алюминий, светоотражатель из ПММА/акрила.





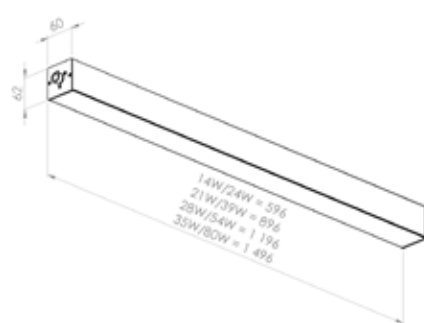
Система cubus rotary

Система Cubus Rotary

Система Cubus Rotary одна лампа

Артикул	Цвет	Напряжение / Мощность	Патрон лампы
SCR114E/PAR	elox	230В/1х14Вт	G5
SCR121E/PAR	elox	230В/1х21Вт	G5
SCR128E/PAR	elox	230В/1х28Вт	G5
SCR135E/PAR	elox	230В/1х35Вт	G5
SCR124E/PAR	elox	230В/1х24Вт	G5
SCR139E/PAR	elox	230В/1х39Вт	G5
SCR154E/PAR	elox	230В/1х54Вт	G5
SCR180E/PAR	elox	230В/1х80Вт	G5

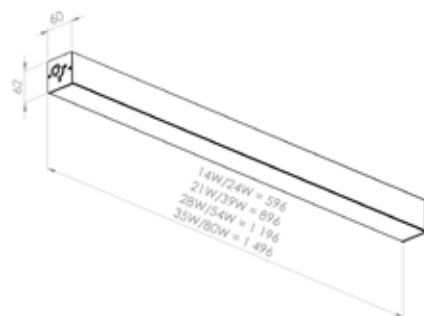
Подвесной люминесцентный светильник, поворачивается на 350°. Анодированный алюминий, светоотражатель из ПММА/акрила, оптические жалюзи PAR, электронный балласт. Можно использовать поворотные концевые элементы крепежа для подвешивания одиночных модулей.



Система Cubus Rotary две лампы

Артикул	Цвет	Напряжение / Мощность	Патрон лампы
SCR214E	elox	230В/2х14Вт	G5
SCR221E	elox	230В/2х21Вт	G5
SCR228E	elox	230В/2х28Вт	G5
SCR235E	elox	230В/2х35Вт	G5
SCR224E	elox	230В/2х24Вт	G5
SCR239E	elox	230В/2х39Вт	G5
SCR254E	elox	230В/2х54Вт	G5

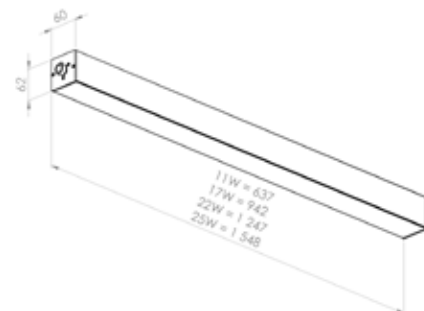
Подвесной люминесцентный светильник, поворачивается на 350°. Анодированный алюминий, светоотражатель из ПММА/акрила, электронный балласт. Можно использовать поворотные концевые элементы крепежа для подвешивания одиночных модулей.



Система Cubus Rotary, светодиодная

Артикул	Цвет	Напряжение / Мощность	Патрон лампы
SCR111LED	elox	230В/1х11Вт	G13
SCR117LED	elox	230В/1х17Вт	G13
SCR122LED	elox	230В/1х22Вт	G13
SCR125LED	elox	230В/1х25Вт	G13

Подвесной светодиодный светильник, поворачивается на 350°. Анодированный алюминий, светоотражатель из ПММА/акрила. Можно использовать поворотные концевые элементы крепежа для подвешивания одиночных модулей.

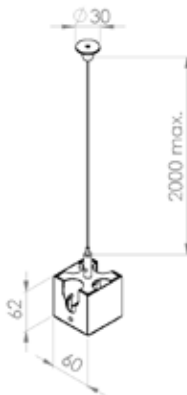


Система Cubus Rotary

Система Cubus Rotary подвесная концевая муфта 2 шт.

Артикул	Цвет
SCRПZK	elox

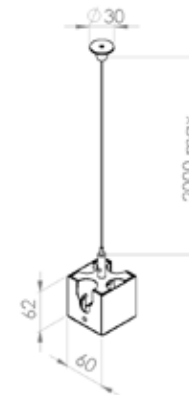
Для подвешивания и соединения концов поворотных модулей.



Система Cubus, муфта 90°

Артикул	Цвет
SCRПZ90	elox

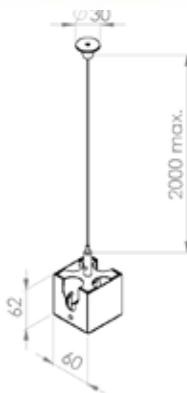
Для подвешивания и соединения концов поворотных модулей.



Система Cubus Rotary подвесная прямая муфта

Артикул	Цвет
SCRПZP	elox

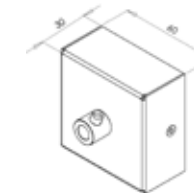
Для подвешивания и прямого соединения поворотных модулей в ряд.



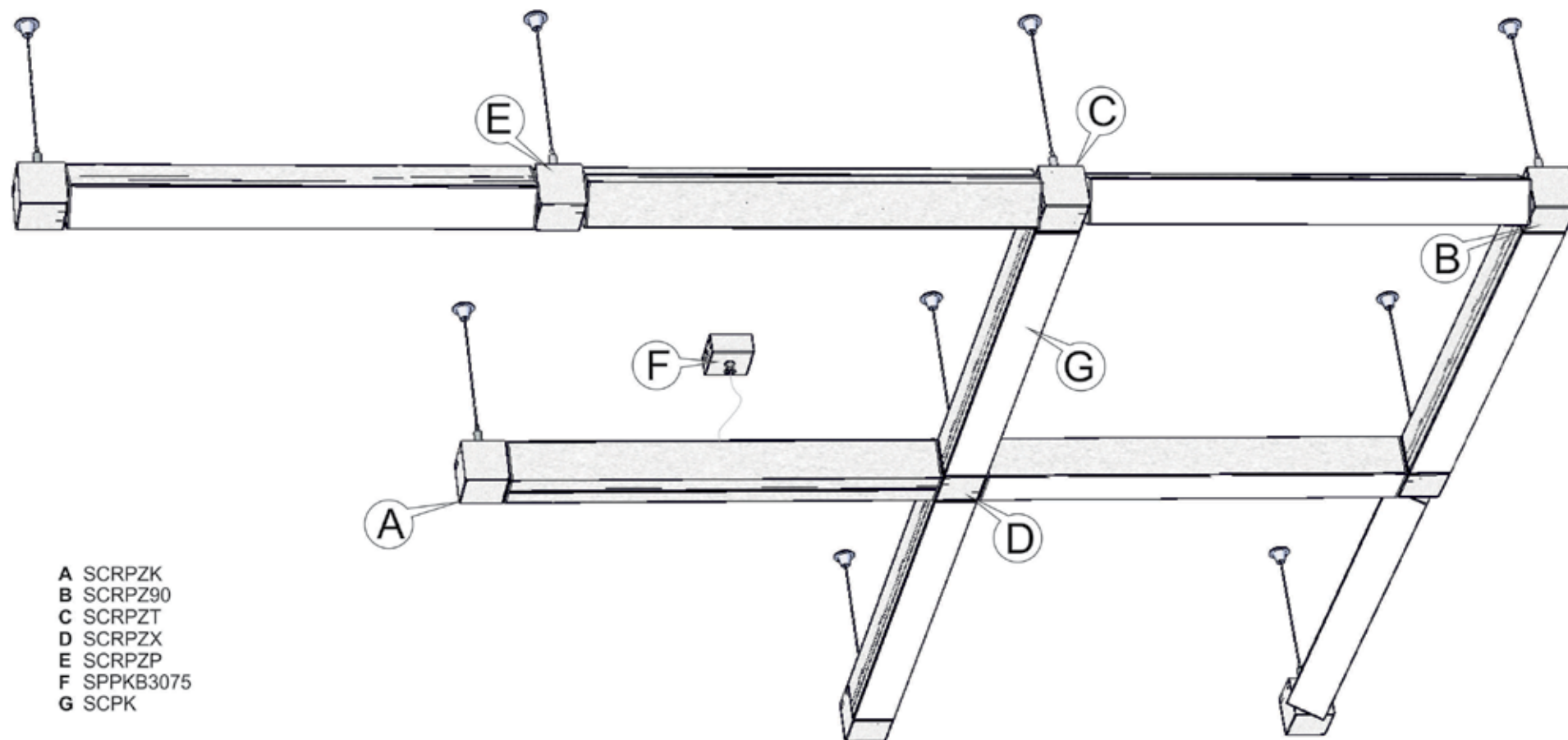
Прозрачный кабель с коробкой

Артикул	Цвет	Провода
SPPKB3075	прозрачный	3x0,75мм
SPPK3075/1m	прозрачный	3x0,75мм
SPPK3075/100m	прозрачный	3x0,75мм

SPPKB – комплект для источника питания системы включает коробку для крепления на потолке. Длина 2 м.
SPPK – отдельный прозрачный кабель 1 или 100 м.



Система Cubus Rotary

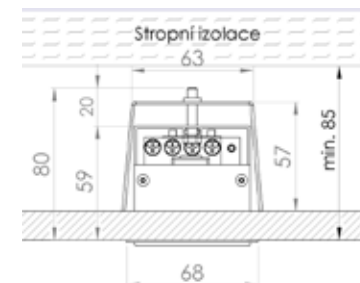




Модель Cibus, утопленная, без стыков

Модель Cibus, утопленная без стыков

Артикул	Цвет	Напряжение / Мощность	Патрон лампы
SCV124SE	elox	230В/1х24Вт	G5
SCV139SE	elox	230В/1х39Вт	G5
SCV154SE	elox	230В/1х54Вт	G5
SCV239SE	elox	230В/2х1х39Вт	G5
SCV254SE	elox	230В/2х1х54Вт	G5



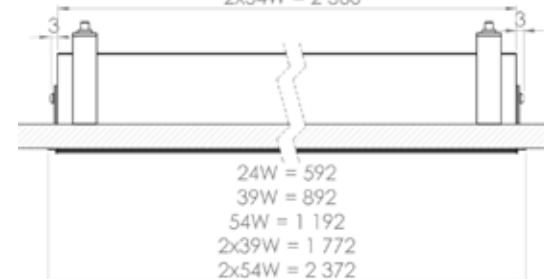
Утопленный люминесцентный светильник для крепления на потолке или стене без темных зон за счет использования безстыковых ламп T5. Могут использоваться по отдельности или в составе системы. Анодированный алюминий, светоотражатель из ПММА/акрила, электронный балласт.



24Вт = 63 x 580
 39Вт = 63 x 880
 54Вт = 63 x 1180
 2х39Вт = 63 x 1760
 2х54Вт = 63 x 2360

Необходимо добавить +3 мм с помощью
 концевой заглушки!

24W = 580
 39W = 880
 54W = 1 180
 2x39W = 1 760
 2x54W = 2 360



24W = 592
 39W = 892
 54W = 1 192
 2x39W = 1 772
 2x54W = 2 372

Модель Cibus, безстыковый разъем для источника питания

Артикул
 SPKS4P10



Модель Cibus, утопленная, заглушка 2 шт.

Артикул
 SCVP2K



Модель Cibus, утопленная, прямое соединение 2 шт.

Артикул
 SCP2SP



Модель cibus утопленная, без стыков

Модель Cubus, утопленная без стыков

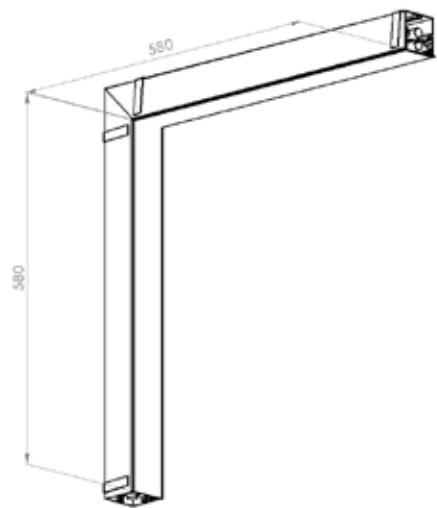
Cubus, утопленная, без стыков, под углом 90°

Артикул	Цвет	Напряжение / Мощность	Патрон лампы
SCV224SRE	elox	230В/2x1x24Вт	G5
SCV224SLE	elox	230В/2x1x24Вт	G5

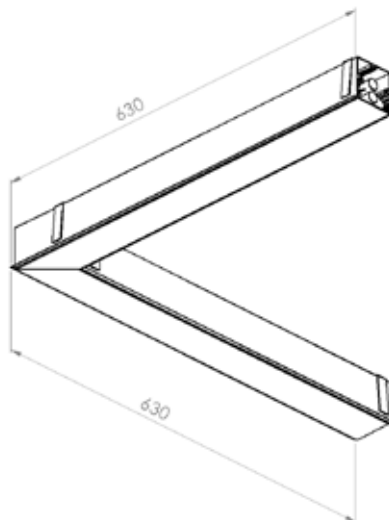
Утопленный люминесцентный светильник с соединением под прямым углом без темных зон между лампами. Система SRE для монтажа стена-стена под углом 90°, Система SLE для монтажа стена-потолок под углом 90°. Лампа T5 без стыков, анодированный алюминий, светоотражатель из ПММА/акрила, электронный балласт.



SLE



SRE



63 x 581 x 581



63 x 628 x 628

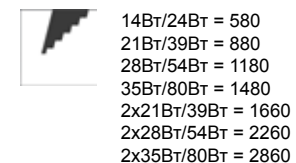
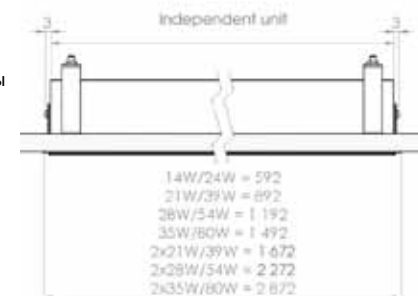




Модель Cubus, утопленная, лампы внахлест

Модель Cubus, лампы внахлест, отдельный/непрерывный модуль

Артикул	Цвет	Напряжение / Мощность	Патрон лампы
SCV114 PSE/PPE	elox	230В/1x14Вт	G5
SCV121 PSE/PPE	elox	230В/1x21Вт	G5
SCV128 PSE/PPE	elox	230В/1x28Вт	G5
SCV135 PSE/PPE	elox	230В/1x35Вт	G5
SCV124 PSE/PPE	elox	230В/1x24Вт	G5
SCV139 PSE/PPE	elox	230В/1x39Вт	G5
SCV154 PSE/PPE	elox	230В/1x54Вт	G5
SCV180 PSE/PPE	elox	230В/1x80Вт	G5
SCV221 PSE/PPE	elox	230В/2x1x21Вт	G5
SCV228 PSE/PPE	elox	230В/2x1x28Вт	G5
SCV235 PSE/PPE	elox	230В/2x1x35Вт	G5
SCV239 PSE/PPE	elox	230В/2x1x39Вт	G5
SCV254 PSE/PPE	elox	230В/2x1x54Вт	G5
SCV280 PSE/PPE	elox	230В/2x1x80Вт	G5



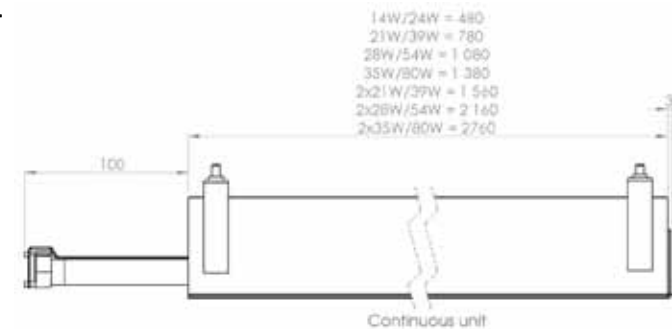
Необходимо добавить 3 мм с помощью концевой заглушки!

Утопленный люминесцентный светильник без темных зон. Используется лампа T5. Отдельный (PSE) или непрерывный (PPE) модуль. В начале монтажа необходимо использовать модуль PSE. Анодированный алюминий, светоотражатель из ПММА/акрила, электронный балласт.



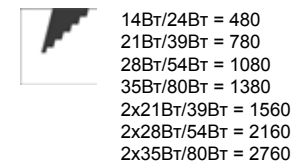
Модель Cubus, утопленная, заглушка, 2 шт.

Артикул	Цвет
SCVP2K	elox



Модель Cubus, утопленная, прямое соединение 2 шт.

Артикул
SCP2SP



Необходимо добавить 3 мм с помощью концевой заглушки!

Модель Cubus, утопленная, лампы внахлест

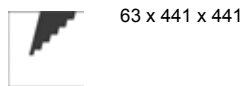
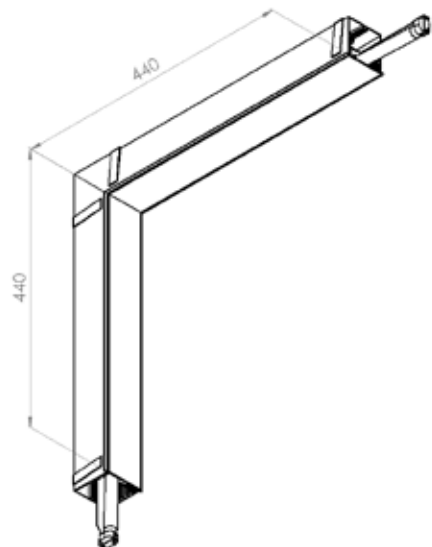
Модель Cubus, утопленная, под углом 90°

Артикул	Цвет	Напряжение / Мощность	Патрон лампы
SCV214PRE	elox	230В/2x1x14Вт	G5
SCV224PRE	elox	230В/2x1x24Вт	G5
SCV214PLE	elox	230В/2x1x14Вт	G5
SCV224PLE	elox	230В/2x1x24Вт	G5

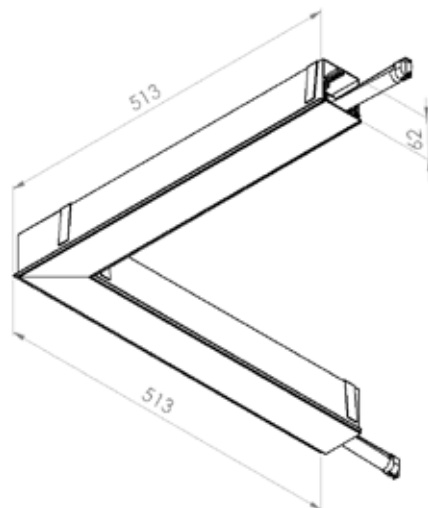
Утопленный люминесцентный светильник с соединением под прямым углом без темных зон между лампами. Система PRE для монтажа стена-стена или стена-потолок под углом 90°, система PLE для монтажа стена-потолок под углом 90°. Анодированный алюминий, светоотражатель из ПММА/акрила, электронный балласт.



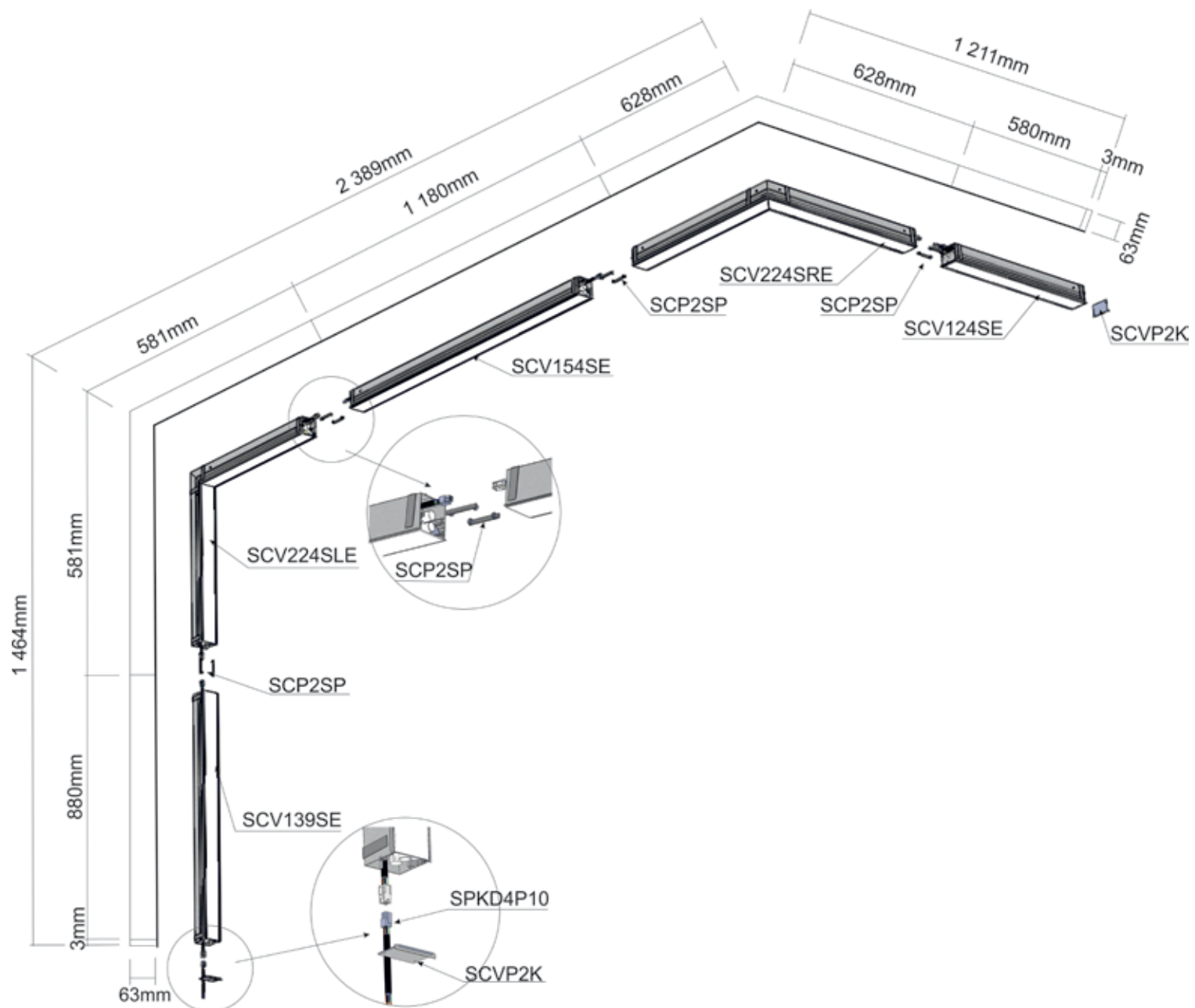
PLE module



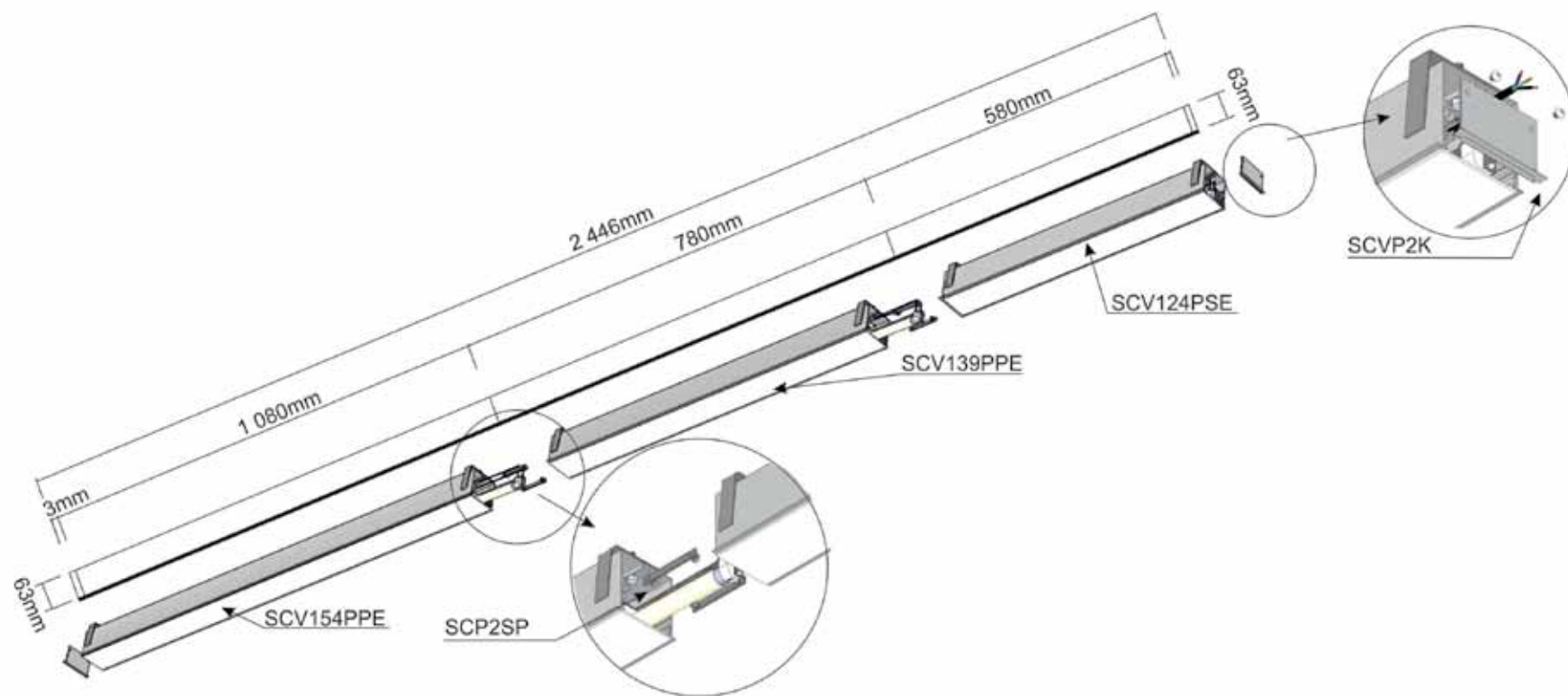
PRE module



Модель Cubus, утопленная, без стыков



Модель Cubus, утопленная, лампы внахлест





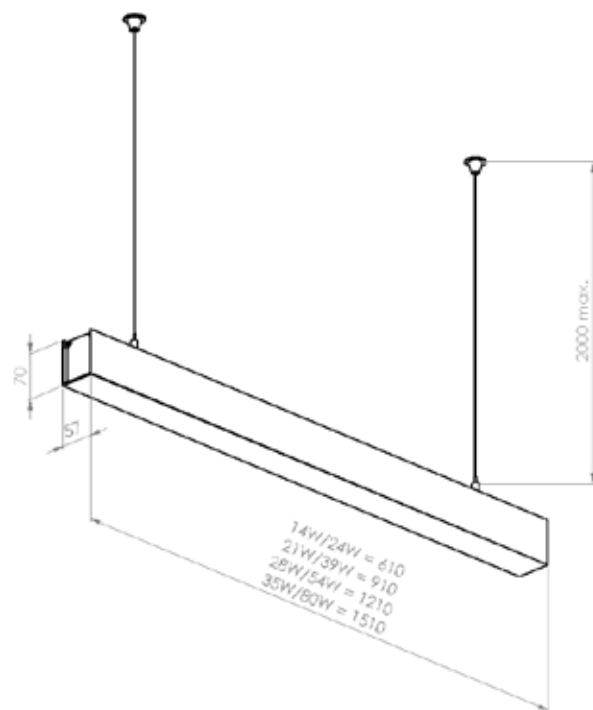
Модель lucid solo

Модель Lucid Solo

Модель Lucid Solo подвесная

Артикул	Цвет	Напряжение / Мощность	Патрон лампы
SLS114	acryl satine	230В/1х14Вт	G5
SLS121	acryl satine	230В/1х21Вт	G5
SLS128	acryl satine	230В/1х28Вт	G5
SLS135	acryl satine	230В/1х35Вт	G5
SLS124	acryl satine	230В/1х24Вт	G5
SLS139	acryl satine	230В/1х39Вт	G5
SLS154	acryl satine	230В/1х54Вт	G5
SLS180	acryl satine	230В/1х80Вт	G5

Подвесной люминесцентный светильник. Анодированный алюминий, светоотражатель из акрила, электронный балласт. В комплект светильника входит источник питания, коробка для крепления на потолке, самоблокирующийся подвесной механизм и заглушки.





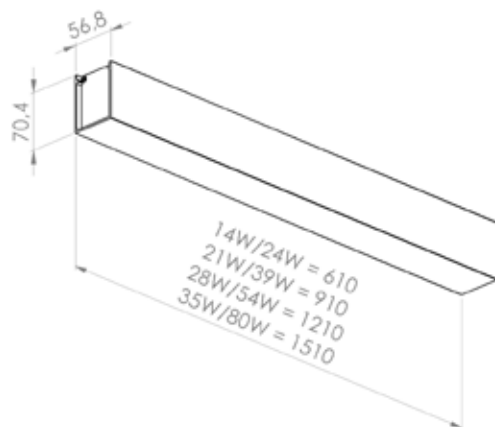
Модель lucid, монтируемая на поверхность

Модель Lucid, монтируемая на поверхность

Модель Lucid, монтируемая на поверхность

Артикул	Цвет	Напряжение / Мощность	Патрон лампы
SLC114	Акрил	230В/1х14Вт	G5
SLC121	Акрил	230В/1х21Вт	G5
SLC128	Акрил	230В/1х28Вт	G5
SLC135	Акрил	230В/1х35Вт	G5
SLC124	Акрил	230В/1х24Вт	G5
SLC139	Акрил	230В/1х39Вт	G5
SLC154	Акрил	230В/1х54Вт	G5
SLC180	Акрил	230В/1х80Вт	G5

Люминесцентный светильник, монтируемый на поверхность. Анодированный алюминий, светоотражатель из акрила, электронный балласт. В комплект светильника входят концевые заглушки.





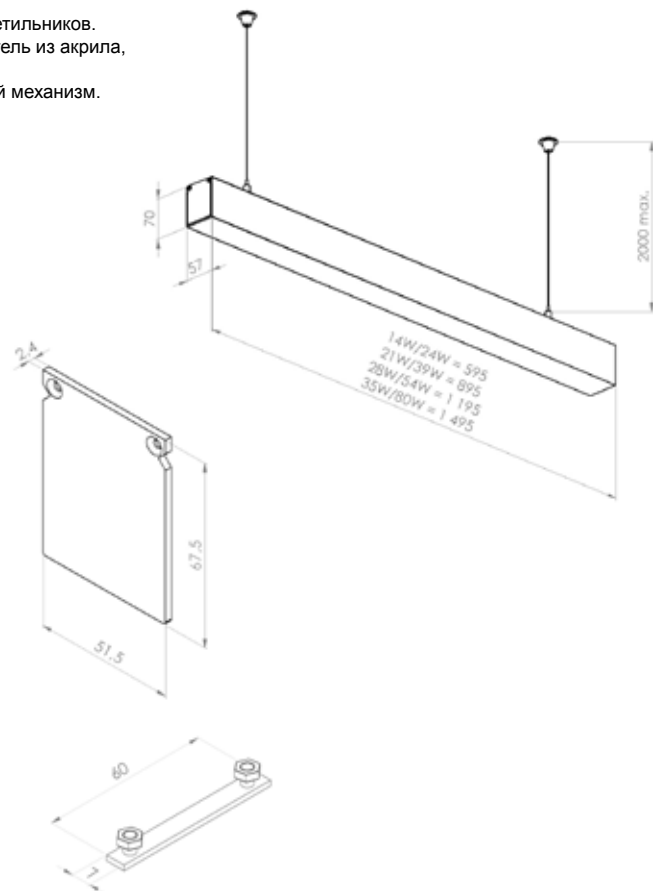
Система lucid

Система Lucid

Система Lucid

Артикул	Цвет	Напряжение / Мощность	Патрон лампы
SL114	Акрил	230В/1х14Вт	G5
SL121	Акрил	230В/1х21Вт	G5
SL128	Акрил	230В/1х28Вт	G5
SL135	Акрил	230В/1х35Вт	G5
SL124	Акрил	230В/1х24Вт	G5
SL139	Акрил	230В/1х39Вт	G5
SL154	Акрил	230В/1х54Вт	G5
SL180	Акрил	230В/1х80Вт	G5

Система подвесных люминесцентных светильников.
Анодированный алюминий, светоотражатель из акрила,
электронный балласт.
Включает самоблокирующийся подвесной механизм.



Система Lucid, заглушка 2 шт.

Артикул	Цвет
SLPKK	Акрил

Система Lucid, прямое соединение

Артикул
SLPS

Для прямого соединения модулей в ряд.





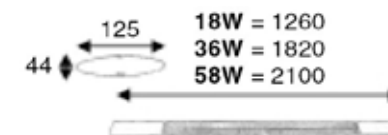
Модель ellipse

Система Ellipse

Система Ellipse, две лампы, белые жалюзи

Артикул	Цвет	Напряжение / Мощность	Патрон лампы
SEL218E/WH/MWH	белый	230В/2x18Вт	G13
SEL218E/SI/MWH	серебристый	230В/2x18Вт	G13
SEL236E/WH/MWH	белый	230В/2x36Вт	G13
SEL236E/SI/MWH	серебристый	230В/2x36Вт	G13
SEL258E/WH/MWH	белый	230В/2x58Вт	G13
SEL258E/SI/MWH	серебристый	230В/2x58Вт	G13

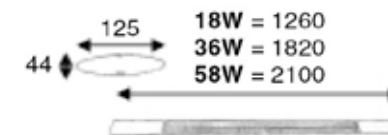
Система подвесных люминесцентных светильников. Алюминиевый профиль, порошковое покрытие, электронный балласт. Включает самоблокирующийся подвесной механизм.



Система Ellipse, две лампы, хромированные жалюзи

Артикул	Цвет	Напряжение / Мощность	Патрон лампы
SEL218E/WH/MCR	белый	230В/2x18Вт	G13
SEL218E/SI/MCR	серебристый	230В/2x18Вт	G13
SEL236E/WH/MCR	белый	230В/2x36Вт	G13
SEL236E/SI/MCR	серебристый	230В/2x36Вт	G13
SEL258E/WH/MCR	белый	230В/2x58Вт	G13
SEL258E/SI/MCR	серебристый	230В/2x58Вт	G13

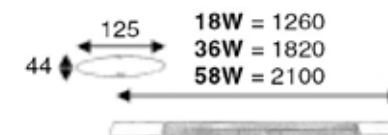
Система подвесных люминесцентных светильников. Алюминиевый профиль, порошковое покрытие, электронный балласт. Включает самоблокирующийся подвесной механизм.



Система Ellipse, две лампы, крышка-светоотражатель

Артикул	Цвет	Напряжение / Мощность	Патрон лампы
SEL218E/WH/P	белый	230В/2x18Вт	G13
SEL218E/SI/P	серебристый	230В/2x18Вт	G13
SEL236E/WH/P	белый	230В/2x36Вт	G13
SEL236E/SI/P	серебристый	230В/2x36Вт	G13
SEL258E/WH/P	белый	230В/2x58Вт	G13
SEL258E/SI/P	серебристый	230В/2x58Вт	G13

Настенный светодиодный светильник поворачивается на 350°. Анодированный алюминий, светоотражатель из ПММА/акрила.

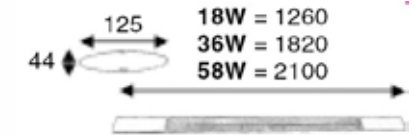


Система Ellipse

Система Ellipse, одна лампа, белые жалюзи

Артикул	Цвет	Напряжение / Мощность	Патрон лампы
SEL118E/WH/MWH	белый	230В/1х18Вт	G13
SEL118E/SI/MWH	серебристый	230В/1х18Вт	G13
SEL136E/WH/MWH	белый	230В/1х36Вт	G13
SEL136E/SI/MWH	серебристый	230В/1х36Вт	G13
SEL158E/WH/MWH	белый	230В/1х58Вт	G13
SEL158E/SI/MWH	серебристый	230В/1х58Вт	G13

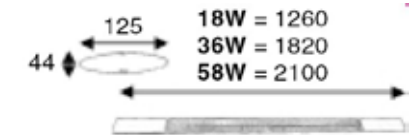
Система подвесных люминесцентных светильников. Алюминиевый профиль, порошковое покрытие, электронный балласт. Включает самоблокирующийся подвесной механизм.



Система Ellipse, одна лампа, хромированные жалюзи

Артикул	Цвет	Напряжение / Мощность	Патрон лампы
SEL118E/WH/MCR	белый	230В/2х18Вт	G13
SEL118E/SI/MCR	серебристый	230В/2х18Вт	G13
SEL136E/WH/MCR	белый	230В/2х36Вт	G13
SEL136E/SI/MCR	серебристый	230В/2х36Вт	G13
SEL158E/WH/MCR	белый	230В/2х58Вт	G13
SEL158E/SI/MCR	серебристый	230В/2х58Вт	G13

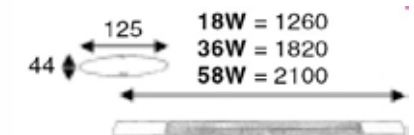
Система подвесных люминесцентных светильников. Алюминиевый профиль, порошковое покрытие, электронный балласт. Включает самоблокирующийся подвесной механизм.



Система Ellipse, две лампы, крышка-светоотражатель

Артикул	Цвет	Напряжение / Мощность	Патрон лампы
SEL118E/WH/P	белый	230В/2х18Вт	G13
SEL118E/SI/P	серебристый	230В/2х18Вт	G13
SEL136E/WH/P	белый	230В/2х36Вт	G13
SEL136E/SI/P	серебристый	230В/2х36Вт	G13
SEL158E/WH/P	белый	230В/2х58Вт	G13
SEL158E/SI/P	серебристый	230В/2х58Вт	G13

Система подвесных люминесцентных светильников. Алюминиевый профиль, порошковое покрытие, электронный балласт. Включает самоблокирующийся подвесной механизм.



Система Ellipse

Система Ellipse, заглушка 2 шт.

Артикул	Цвет
SELPKK/WH	белый
SELPKK/SI	серебристый



Система Ellipse прямое соединение

Артикул
SELPS



Система Ellipse муфта 90°

Артикул	Цвет
SELPS90P/WH	белый
SELPS90P/SI	серебристый



Система Ellipse T-образная муфта

Артикул	Цвет
SELPSTP/W	белый
SELPSTP/SI	серебристый

Для T-образных соединений.



Система Ellipse X-образная муфта

Артикул	Цвет
SELPSXP/WH	белый
SELPSXP/SI	серебристый

Для X-образных соединений.



Запасной кабель

Артикул	Цвет	Провода
SPVK305/WH	белый	3x0,5мм
SPVK305/SI	серебристый	3x0,5мм
SPVK305/BL	черный	3x0,5мм
SPVK405/WH	белый	4x0,5мм

Для питания системы. Длина от 1 до 2,5 м.



Система Ellipse, пустой модуль

Артикул	Цвет
SEL018/WH	белый
SEL018/SI	серебристый
SEL036/WH	белый
SEL036/SI	серебристый
SEL058/WH	белый
SEL058/SI	серебристый

Модуль без ламп. Алюминиевый профиль, порошковое покрытие, электронный балласт. Включает самоблокирующийся подвесной механизм.



Система Ellipse жалюзи

Артикул	Цвет
SELPKM/WH	белый
SELPKM/CR	хромированный

Запасные жалюзи, для модуля 18Вт - 2 шт., для модуля 36Вт - 4 шт, для модуля 58Вт - 5 шт.





Система tubus

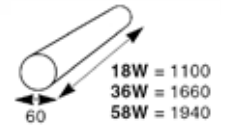
Система Tubus

Tubus T8 белые жалюзи

Артикул	Цвет	Напряжение / Мощность	Патрон лампы
STU118/WH/MWH	белый	230В/1x18Вт	G13
STU136/WH/MWH	белый	230В/1x36Вт	G13
STU158/WH/MWH	белый	230В/1x58Вт	G13



Система подвесных люминесцентных светильников. Алюминиевый профиль, порошковое покрытие, электронный балласт. Включает самоблокирующийся подвесной механизм.



Система Tubus заглушка 2 шт.

Артикул	Цвет
STUPKK/WH	белый



Система Tubus прямое соединение

Артикул
STUPS

Для прямого соединения модулей.



Система Tubus муфта 90°

Артикул	Цвет
STUPS90/WH	белый

Для соединения под прямым углом.



Система Tubus

Система Tubus T-образная муфта

Артикул	Цвет
STUPST/WH	белый

Для T-образных соединений.



Система Tubus X-образная муфта

Артикул	Цвет
STUPSX/WH	белый

Для X-образных соединений.



Скрученный кабель

Артикул	Цвет	Провод
SPVK305/WH	белый	3x0,5мм
SPVK305/SI	серебристый	3x0,5мм
SPVK305/BL	черный	3x0,5мм
SPVK405/WH	белый	4x0,5мм

Для электропитания системы. Длина от 1 до 2,5 м.



Самоблокирующийся подвесной механизм 2 шт.

Артикул	Цвет
SPZAS2	хромированный

Длина 200 см.



Система Tubus пустой модуль

Артикул	Цвет
STUP018/WH	белый
STUP036/WH	белый
STUP058/WH	белый

Модуль без ламп. Алюминиевый профиль, порошковое покрытие, электронный балласт. Включает подвесной механизм.



Система Tubus жалюзи

Артикул	Цвет
STUPKM/WH	белый

Запасные жалюзи, для модуля 18Вт - 2 шт., для модуля 36Вт - 4 шт, для модуля 58Вт - 5 шт.



Подвесной механизм 2 шт.

Артикул	Цвет
SPZA2/WH	белый

Простая версия подвесных модулей, стандартное оборудование для модулей Tubus. Длина 200 см.



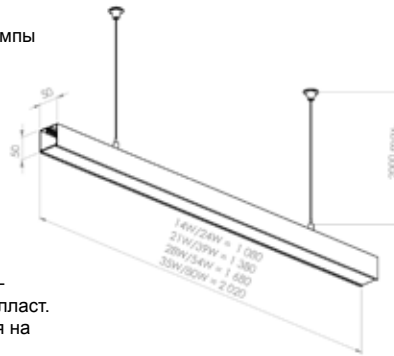


Модель line solo

Модель Line Solo

Модель Line Solo

Артикул	Цвет	Напряжение / Мощность	Патрон лампы
SLIS114 MP/P	elox	230В/1x14Вт	G5
SLIS121 MP/P	elox	230В/1x21Вт	G5
SLIS128 MP/P	elox	230В/1x28Вт	G5
SLIS135 MP/P	elox	230В/1x35Вт	G5
SLIS124 MP/P	elox	230В/1x24Вт	G5
SLIS139 MP/P	elox	230В/1x39Вт	G5
SLIS154 MP/P	elox	230В/1x54Вт	G5
SLIS180 MP/P	elox	230В/1x80Вт	G5

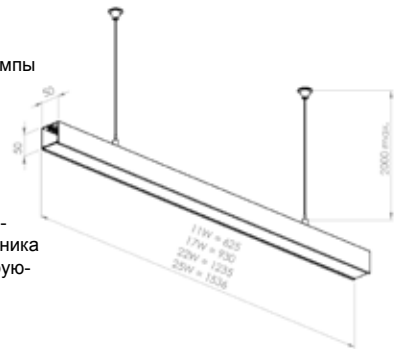


Подвесной люминесцентный светильник. Анодированный алюминий, рассеивающий светоотражатель (MP) или белый ПММА (P), электронный балласт. В комплект светильника входит источник питания, коробка для крепления на потолке, самоблокирующийся подвесной механизм и заглушки.



Модель Line Solo светодиодная

Артикул	Цвет	Напряжение / Мощность	Патрон лампы
SLIS111 LED MP/P	elox	230В/1x11Вт	G13
SLIS117 LED MP/P	elox	230В/1x17Вт	G13
SLIS122 LED MP/P	elox	230В/1x22Вт	G13
SLIS125 LED MP/P	elox	230В/1x25Вт	G13



Подвесной светодиодный светильник. Анодированный алюминий, рассеивающий светоотражатель (MP) или белый ПММА (P). В комплект светильника входит источник питания, коробка для крепления на потолке, самоблокирующийся подвесной механизм и заглушки.





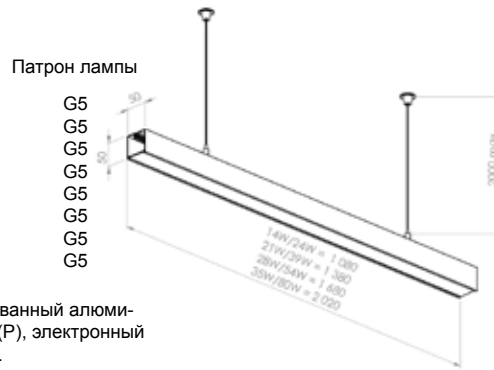
Система line

Система Line

Система Line

Артикул	Цвет	Напряжение / Мощность	Патрон лампы
SLI114 MP/P	elox	230В/1х14Вт	G5
SLI121 MP/P	elox	230В/1х21Вт	G5
SLI128 MP/P	elox	230В/1х28Вт	G5
SLI135 MP/P	elox	230В/1х35Вт	G5
SLI124 MP/P	elox	230В/1х24Вт	G5
SLI139 MP/P	elox	230В/1х39Вт	G5
SLI154 MP/P	elox	230В/1х54Вт	G5
SLI180 MP/P	elox	230В/1х80Вт	G5

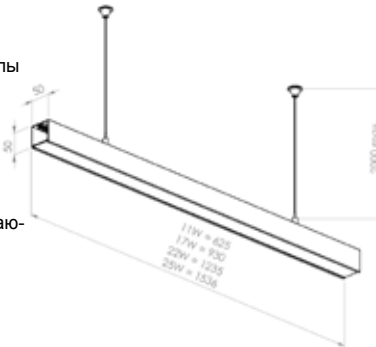
Система подвесных люминесцентных светильников. Анодированный алюминий, рассеивающий светоотражатель (MP) или белый ПММА (P), электронный балласт. Включает самоблокирующий подвесной механизм.



Система Line светодиодная

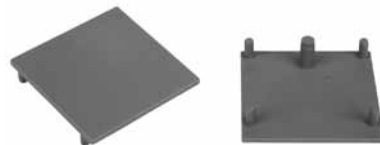
Артикул	Цвет	Напряжение / Мощность	Патрон лампы
SLI111 LED MP/P	elox	230В/1х11Вт	G13
SLI117 LED MP/P	elox	230В/1х17Вт	G13
SLI122 LED MP/P	elox	230В/1х22Вт	G13
SLI125 LED MP/P	elox	230В/1х25Вт	G13

Подвесной светодиодный светильник. Анодированный алюминий, рассеивающий светоотражатель (MP) или белый ПММА (P). Включает самоблокирующий подвесной механизм.



Систем Line заглушка 2 шт.

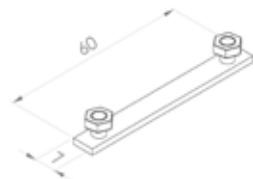
Артикул	Цвет
SLIPKK	серебристый



Система Line прямое соединение

Артикул
SLIPS

Для прямого соединения модулей



Обозначения



сертификация ЕС



может монтироваться на воспламеняющиеся поверхности

IP65

полная защита от попадания пыли и воды



в комплект входит источник света



в комплект не входит источник света



минимальное расстояние от стены



количество штук в упаковке



светильники класса изоляции I



распространение света – вниз и в стороны



распространение света – вниз



распространение света – можно регулировать направление при поворачивании



распространение света – вверх и вниз



распространение света – вверх



распространение света – симметрично неосвещенные торцы



распространение света – освещено от торца к торцу



распространение света – асимметрично неосвещенные торцы

цвета

BL черный

WH белый

SI серебристый

