

# **TABLET HOLDER**

Designed for Tablets





# Новые способы коммуникации

Дигитализация - один из наиболее значимых показателей происходящих изменений в современном обществе. Культура коммуникации сегодня характеризуется гибкостью, мобильностью и динамизмом.

Такие мобильные устройства как планшетные ПК сопровождают нас везде. Они обеспечивают быстрый доступ к информации и помогают презентовать материалы. В связи с этим возникает потребность в современных аксессуарах для позиционирования планшетов.

Новая серия TABLET HOLDER от DURABLE предлагает стильные высокотехнологичные решения для планшетных ПК.

- 3** Новые способы коммуникации
- 4** Эстетика как мотиватор
- 5** Практично и надежно
- 6** TABLET HOLDER TABLE  
Настольный держатель для планшета
- 10** TABLET HOLDER TABLE CLAMP  
Настольный держатель для планшета со струбциной
- 12** TABLET HOLDER WALL  
Настенный держатель
- 14** TABLET HOLDER WALL PRO  
Настенный держатель с кронштейном
- 16** TABLET HOLDER WALL ARM  
Настенный держатель для планшета с поворотным кронштейном
- 18** TABLET HOLDER FLOOR  
Напольный держатель для планшета
- 22** Технические характеристики

# Эстетика как мотиватор

Эволюция офиса от кабинетов до современных зон open-space, а также появление совершенно новых коммуникационных и презентационных форм повлияли на архитектуру и дизайн интерьера в целом. Эстетическая сторона сегодня приобретает все более значимый характер при обустройстве рабочего места.

Привлекательная среда мотивирует работника, а также создает приятное первое впечатление о компании у клиентов и партнеров. Премиальные материалы и лаконичный дизайн делают TABLET HOLDER эффективным инструментом коммуникации.



# Практично и надежно

Компания DURABLE является лидером в области инновационных продуктов для офиса. Немецкий производитель известен своими продуманными дальновидными решениями для рабочего места сегодня и в будущем.

Сделано в Германии: новая эргономичная серия TABLET HOLDER - высококачественная система для планшетных ПК, которая может применяться в самых разных ситуациях.





# Привлекательно. Эффективно. Функционально.

# TABLET HOLDER TABLE



Настольные держатели TABLET HOLDER TABLE позволяют легко интегрировать планшетные ПК в рабочее пространство. Высокие технические характеристики, интуитивно понятное использование, премиальные материалы - держатели оптимальным образом подходят как для офисной среды, так и для сферы обслуживания.

С помощью держателей TABLET HOLDER информация приобретает интерактивный характер и становится ближе к клиенту, тем самым обеспечивая большую эффективность рабочих процессов.

## Характеристики:

- Для планшетов с диагональю 7" – 13"
- Вращается на 360°, может использоваться в горизонтальном и вертикальном формате
- Регулировка угла наклона для удобного прочтения информации
- Нескользящая основа
- Многоступенчатая защита от кражи

## TABLET HOLDER TABLE

# 8930 23 Серебристый Металлик  
 1 Штука









Компактно. Эргономично. Практично.

# TABLET HOLDER TABLE CLAMP



Предпочитаете, чтобы на Вашем столе было как можно больше свободного пространства? - Не проблема. Настольный держатель со струбциной TABLET HOLDER - оптимальный инструмент для хорошо организованного рабочего места. Спроектированный до мелочей держатель обеспечивает удобную работу с планшетом. Благодаря специальной системе фиксации TABLET HOLDER практически не занимает место на поверхности рабочего стола. Элегантный дизайн прекрасно вписывается в современную офисную среду.

## Характеристики:

- Для планшетов с диагональю 7" – 13"
- Вращается на 360°, может использоваться в горизонтальном и вертикальном формате
- Регулировка угла наклона для удобного прочтения информации
- Фиксация к крышке стола при помощи струбцины
- Многоступенчатая защита от кражи

## TABLET HOLDER TABLE CLAMP

# 8931 🌊 23 Серебристый Металлик  
📦 1 Штука



# Практично. Надежно. Прочно.

# TABLET HOLDER WALL



С помощью настенного держателя для планшета TABLET HOLDER WALL виртуальный продукт или презентация услуг могут быть представлены компактным и привлекательным образом.

Надежная фиксация, безопасность и элегантный дизайн делают этот настенный держатель прекрасным инструментом коммуникации.

## Характеристики:

- Для планшетов с диагональю 7" – 13"
- Фиксация к стене в „плоском“ положении
- Вращается на 360°, может использоваться в горизонтальном и вертикальном формате
- Защита от кражи

### TABLET HOLDER WALL

# 8933    23 Серебристый Металлик  
 1 Штука



# Интерактивно. Практично. Функционально.

# TABLET HOLDER WALL PRO



TABLET HOLDER WALL PRO фокусируется на интерактивной функциональности, чтобы помочь с повседневными процессами. Планшеты всё чаще используются на производстве, в логистических центрах, дома для выполнения таких задач, как ввод данных или сбор информации.

Возможность регулирования угла наклона в настенной модели TABLET HOLDER позволяет быстро и удобно выполнять эти задачи.

## Характеристики:

- Для планшетов с диагональю 7" – 13"
- Вращается на 360°, может использоваться в горизонтальном и вертикальном формате
- Регулировка угла наклона для удобного прочтения информации
- Защита от кражи

## TABLET HOLDER WALL PRO

# 8935 23 Серебристый Металлик

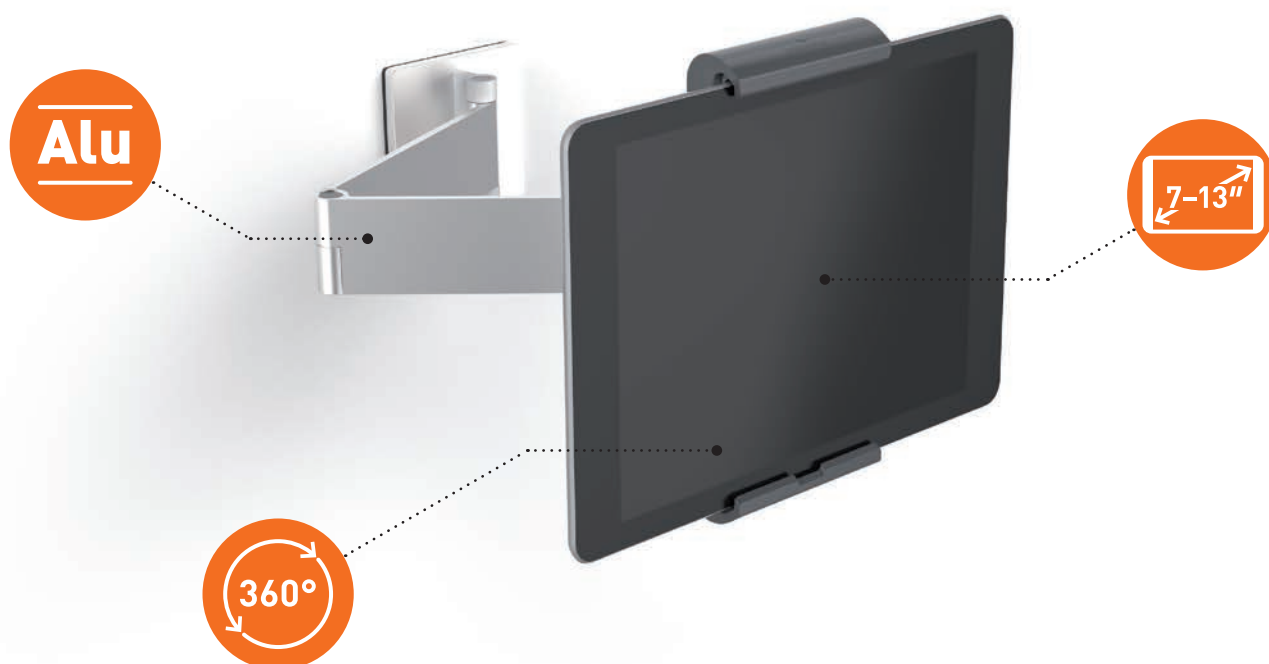
1 Штука





Просто. Функционально. Привлекательно.

# TABLET HOLDER WALL ARM



Держатель с поворотным кронштейном TABLET HOLDER WALL ARM - оптимальное решение для использования планшетного ПК на рабочем месте, а также для презентации информации. Отличительные черты этого инструмента - надежность, мобильность и простота в использовании.

Не навязчивый дизайн позволяет вписать продукт практически в любой современный интерьер.

## Характеристики:

- Для планшетов с диагональю 7" – 13"
- Подвижный, легко регулируемый кронштейн
- Вращается на 360°, может использоваться в горизонтальном и вертикальном формате
- Регулировка угла наклона для удобного прочтения информации
- Защита от кражи

### TABLET HOLDER WALL ARM

# 8934    23 Серебристый Металлик  
 1 Штука



# Элегантно. Коммуникативно. Интерактивно.

# TABLET HOLDER FLOOR



Элегантный дизайн в сочетании с высокой функциональностью: TABLET HOLDER FLOOR — прекрасный инструмент для презентации информации. Высокое качество исполнения, устойчивость, регулирование параметров держателя «под себя» — далеко не все преимущества этого продукта. Обладая уникальными функциональными характеристиками, этот напольный держатель оптимально подходит для использования в качестве инструмента коммуникации: на выставке, на конференции, в торговом зале или офисном центре. Многоуровневая система защиты от кражи обеспечивает высокий уровень безопасности как для планшета, так и для самого держателя.

## Характеристики:

- Для планшетов с диагональю 7" – 13"
- Интегрированный кабель-канал. Подвижный, легко регулируемый кронштейн
- Вращается на 360°, может использоваться в горизонтальном и вертикальном формате
- Регулировка угла наклона для удобного прочтения информации
- Многоступенчатая система защиты от кражи

## TABLET HOLDER FLOOR

# 8932 📍 23 Серебристый Металлик

📦 1 Штука

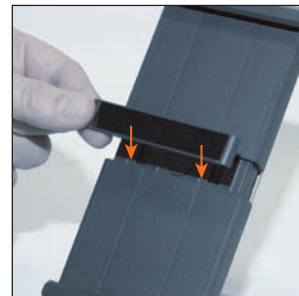




# ТЕХНИЧЕСКИЕ ХАРАКТЕРИСТИКИ

- Подходит для всех планшетов с диагональю 7" – 13"
- Симметричное открывание держателя: от 160 до 275 мм
- Легкая установка и извлечение планшета
- Угол вращения 360°: горизонтальное и вертикальное позиционирование планшета. Блок-защелка каждые 90°
- Допустимый вес планшета: макс. 1000 г.
- Наличие кабель-канала для зарядного устройства

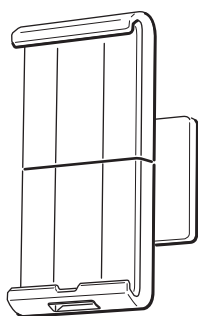
- Защита от кражи за счет встраиваемой клейкой ленты
- Защита от несанкционированного бокового извлечения планшета



- Блокировка держателя с помощью специального ключа



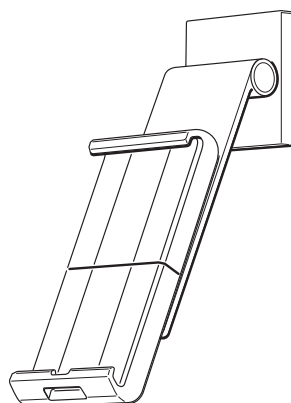
## TABLET HOLDER WALL



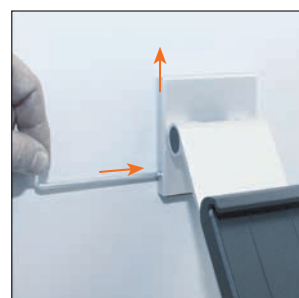
- Материал: алюминий, пластик ABS
- Размеры: 85 × 50 × 180 мм (Ш × В × Г)
- Вес: 340 г.
- Артикул 8933-23



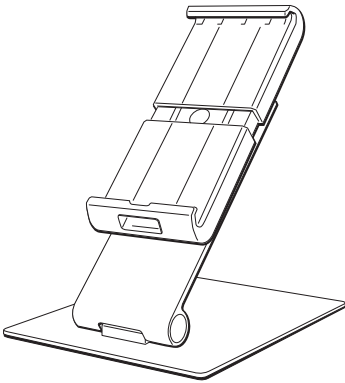
## TABLET HOLDER WALL PRO



- Диапазон угла наклона от 0° до 88°
- Материал: алюминий, пластик ABS
- Размеры: 80 × 65 × 270 мм (Ш × В × Г)
- Вес: 545 г.
- Артикул 8935-23

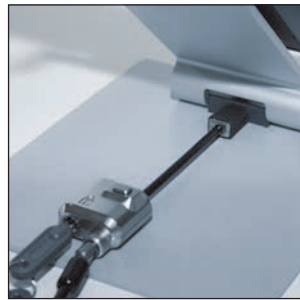


## TABLET HOLDER TABLE



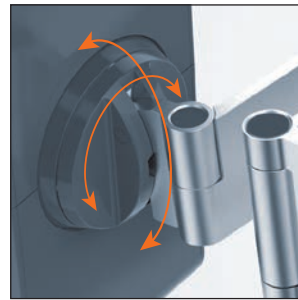
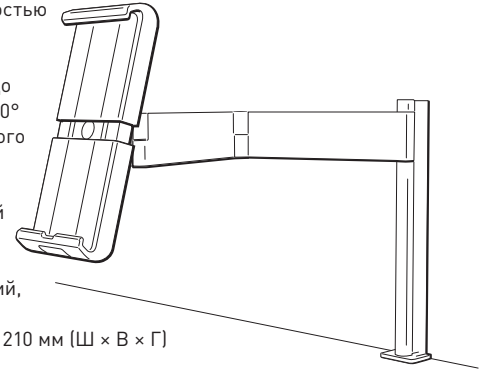
- Регулирование угла наклона прочтения: от 0° до 88°
- Дополнительная система защиты от кражи при помощи замка со стальным тросиком
- Материалы: листовая сталь, алюминий, пластик ABS
- Размеры: 155 × 242 × 183 мм (Ш × В × Г)
- Вес: 1150 г.
- Артикул 8930-23

TABLET HOLDER TABLE оснащен слотом для замка системы защиты от кражи Kensington® MiniSaver™. Кабель защиты в комплектацию не входит. Kensington® - зарегистрированная торговая марка компании ACCO BRANDS CORPORATION, 60047-8997, Лейк Зурич, США.

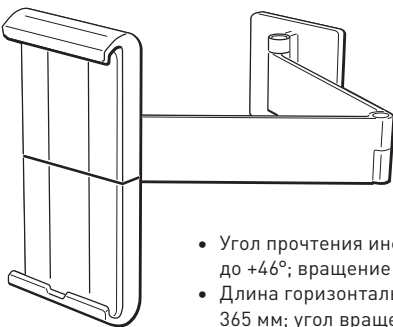


## TABLET HOLDER TABLE CLAMP

- Высота над поверхностью стола: 295 мм
- Угол прочтения информации: от -6° до +46°; вращение на 170°
- Длина горизонтального кронштейна: 365 мм; угол вращения: 180°
- Для столов с рабочей поверхностью толщиной до 40 мм
- Материалы: алюминий, пластик ABS
- Размеры: 100 × 400 × 210 мм (Ш × В × Г)
- Вес: 1050 г.
- Артикул 8931-23



## TABLET HOLDER WALL ARM



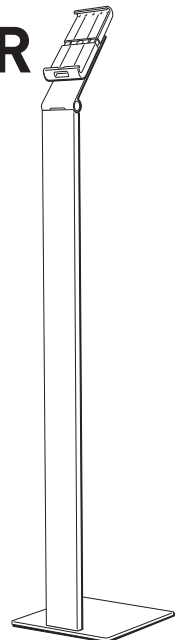
- Угол прочтения информации: от -6° до +46°; вращение на 170°
- Длина горизонтального кронштейна: 365 мм; угол вращения: 180°
- Материалы: листовая сталь, алюминий, пластик ABS
- Размеры: 95 × 225 × 170 мм (Ш × В × Г)
- Вес: 650 г.
- Артикул 8934-23



## TABLET HOLDER FLOOR

- Регулирование угла прочтения информации: от 0° до 88°
- Система защиты от кражи при помощи замка со стальным тросиком
- Материалы: листовая сталь, алюминий, пластик ABS
- Размеры: 270 × 1215 × 270 мм (Ш × В × Г)
- Вес: 5100 г.
- Кабель-канал для зарядного устройства планшета по всей длине стойки
- USB-кабель (входит в комплект)
- Артикул 8932-23

TABLET HOLDER FLOOR имеет стандартный слот для защиты от кражи при помощи замка с тросиком. Замок, продемонстрированный на фото, в комплектацию не входит.





**DURABLE · Hunke & Jochheim GmbH & Co. KG**  
Westfalenstraße 77–79 · 58636 Iserlohn  
Postfach 1753 · 58634 Iserlohn  
T +49 (0)23 71 662-0  
F +49 (0)23 71 662-221  
durable@ durable.de · durable.de

#### **INTERNATIONAL**

**DURABLE · Hunke & Jochheim GmbH & Co. KG**  
Westfalenstraße 77–79 · 58636 Iserlohn  
P.O. Box 1753 · 58634 Iserlohn · Germany  
P +49 (0)23 71 662-0  
F +49 (0)23 71-662-221  
durable@ durable.de · durable.eu

#### **FR**

**DURABLE France S.A.S**  
Immeuble Le Tryalis · 9, rue de Rosny · 93100 Montreuil  
T +33 (0)1 48 12 10 90  
F +33 (0)1 48 55 05 09  
durable@ durable.fr · durable.fr

#### **NL**

**DURABLE Nederland B.V.**  
Monierweg 3 · 7741 KV Coevorden  
T +31 (0)416 543 543  
F +31 (0)416 543 058  
durable@ durable.nl · durable.nl

#### **PL**

**Biuro Obsługi Klienta DURABLE Polska**  
Al.Kasztanowa 10 · 72-005 Przectaw  
T +48 (0)91 432 40 70  
F +48 (0)91 432 40 83  
bok@ durable.pl · durable.pl

#### **SE**

**DURABLE SCANDINAVIA AB**  
Fågelsångsvägen 4B · 186 42 Vallentuna  
Box 4 · 186 21 Vallentuna  
T +46 (0)8-630 11 50  
info@ durable.se  
durable.se

#### **UK**

**DURABLE (UK) Ltd.**  
10 Nimrod Way, Wimborne, Dorset, BH21 7SH  
P +44 (0)1202 89 70 71  
F +44 (0)1202 87 33 81  
customeroperations@ durable-uk.com  
durable-uk.com

#### **BE**

**DURABLE Belgium N.V./S.A.**  
Industriepark 14/101 · 9031 Gent-Drongen  
T +32 (0)9 281 26 44  
F +32 (0)9 281 26 29  
durable@ durable.be · durable.be

#### **IT**

**DURABLE Italia S.R.L**  
Via Dottor Pietro Greppi, 15/B · 23824 Dervio (LC)  
T +39 (0)341 807 806  
F +39 (0)341 807 806  
info@ durable.it · durable.it

#### **RU**

**Представительство компании DURABLE в России**  
123290, г. Москва,  
ул.2-я Магистральная, д.14Г, стр.1, бизнес-центр МЕЛА  
Т/Ф +7 (0)495 601 92 13  
durable\_russia@mail.ru · durable-russia.com

#### **US**

**DURABLE Office Products Corp.**  
2475 S. Wolf Road · Des Plaines, IL 60018  
P +1 (0)800 273 31 18/847 787 01 00  
F +1 (0)847 787 03 11  
customerservice@ durableofficeproducts.com  
durable-north-america.com